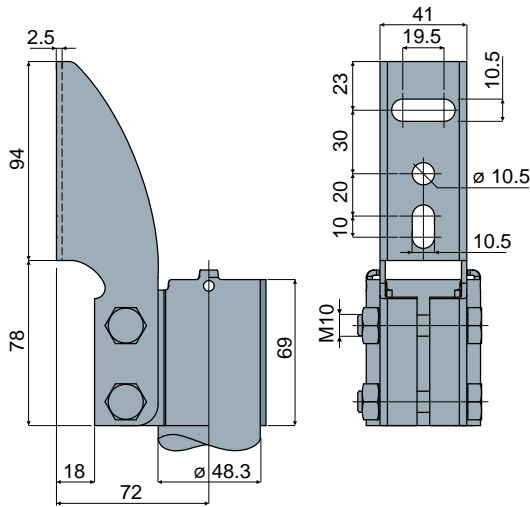


# Cabezales

## Tipo 409 Cabecal de sostén lateral



Código  
409 / 84440

**MATERIALES:** Cabecal y pernería de acero inoxidable AISI 304.

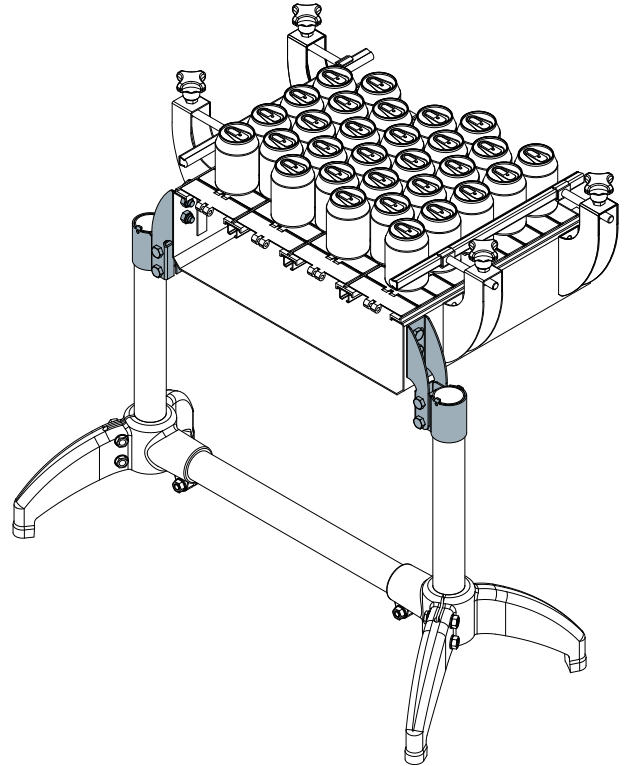
**CARACTERÍSTICAS:** Suministrado completo de pernería.

**CONFECCIÓN:** 8 piezas.

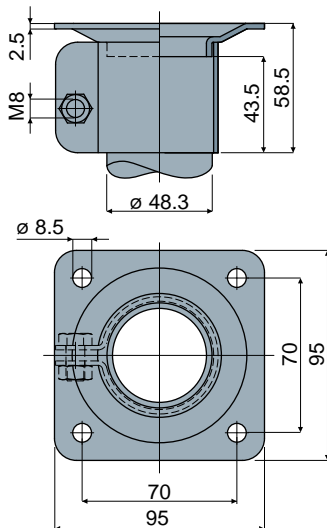
**POR ENCARGO:**

- Confecciones: No estándar.
- Ensamblaje de: Tornillos, tuercas y arandelas.

### Ejemplo de aplicación



## Tipo 402 Cabecal de apoyo



Código  
402 / 84324

**MATERIALES:** Cabecal de apoyo y pernería de acero inoxidable AISI 304.

**CARACTERÍSTICAS:** Suministrado completo de pernería.

**CONFECCIÓN:** 8 piezas.

**POR ENCARGO:**

- Confecciones: No estándar.
- Ensamblaje de: tornillos, tuercas, arandelas.

### Ejemplo de aplicación

