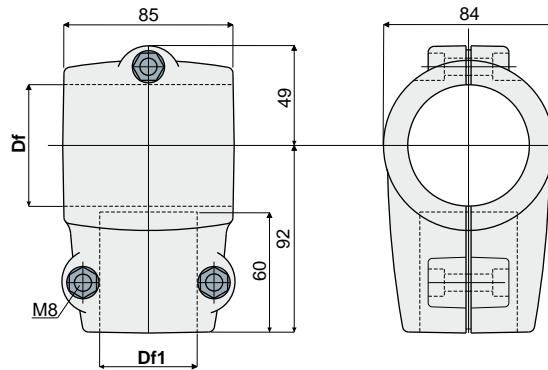


## وصلة

## قطعة 210 وصلة للأنابيب المُستديرة



| Df               |           | Df1              |           | صواميل من الفولاذ المطلي بالزنك | صواميل من الفولاذ للصدأ AISI 304 |
|------------------|-----------|------------------|-----------|---------------------------------|----------------------------------|
| ثقب لأنابيب يبلغ | (بوصة)    | ثقب لأنابيب يبلغ | (بوصة)    | كود                             | كود                              |
| 60,3             | GAS "2    | 48,3             | GAS 2/1"1 | 210 / 80638                     | 210 / 80639                      |
| 60,3             | GAS "2    | 42,4             | GAS 4/1"1 | 210 / 80640                     | 210 / 80641                      |
| 48,3             | GAS 2/1"1 | 48,3             | GAS 2/1"1 | 210 / 80642                     | 210 / 80643                      |
| 48,3             | GAS 2/1"1 | 42,4             | GAS 4/1"1 | 210 / 80644                     | 210 / 80645                      |
| 42,4             | GAS 4/1"1 | 42,4             | GAS 4/1"1 | 210 / 80646                     | 210 / 80647                      |

الخامات: وصلة من البولي أميد المقوى، مسامير ملولبة وصواميل إحكام تثبيت من الفولاذ المقاوم للصدأ أو الصلب المطلي بالزنك.

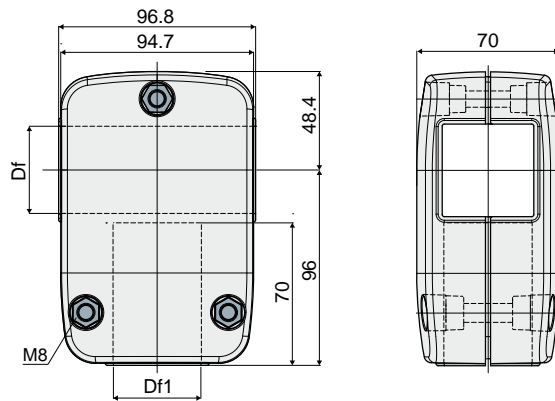
المواصفات: أقصى حد لعزم الربط 2 كيلوجرام / متر.

العبوة: 8 قطع.

حسب الطلب:

- الوصلات: من البولي بروبيلين المقوى، بألوان مُختلفة.
- العبوات: حسب طلبك.
- التركيب الخاص بـ المسامير والصواميل.

## قطعة 210 وصلة للأنابيب المُستديرة



| Df               |        | Df1              |        | صواميل من الفولاذ المطلي بالزنك | صواميل من الفولاذ للصدأ AISI 304 |
|------------------|--------|------------------|--------|---------------------------------|----------------------------------|
| ثقب لأنابيب يبلغ | (بوصة) | ثقب لأنابيب يبلغ | (بوصة) | كود                             | كود                              |
| 40x40            | 40x40  | 40x40            | 40x40  | 210 / 85114                     | 210 / 85115                      |
| 45x45            | 45x45  | 45x45            | 45x45  | 210 / 84132                     | 210 / 84133                      |

الخامات: وصلة من البولي أميد المقوى، مسامير ملولبة وصواميل إحكام تثبيت من الفولاذ المقاوم للصدأ أو الصلب المطلي بالزنك.

المواصفات: أقصى حد لعزم الربط 2 كيلوجرام / متر.

العبوة: 8 قطع.

حسب الطلب:

- الوصلات: من البولي بروبيلين المقوى، بألوان مُختلفة.
- العبوات: حسب طلبك.
- التركيب الخاص بـ المسامير والصواميل.