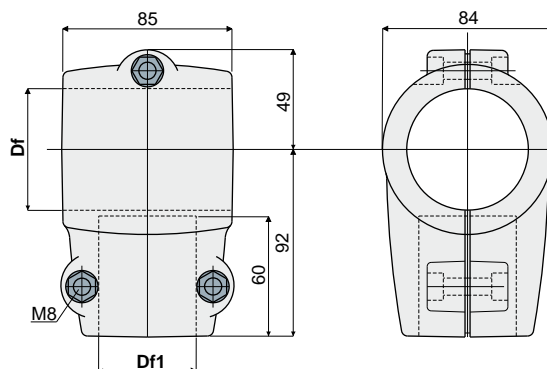


Verbindungselement

Verbindungselement für Rundröhre Teil 210



| Df Rohrmündungen (mm) | Df Rohrmündungen (Zoll) | Df1 Rohrmündungen (mm) | Df1 Rohrmündungen (Zoll) | Zinkstahl-Schrauben Code | Edelstahl-Schrauben AISI 304 Code |
|-----------------------------|-------------------------------|------------------------------|--------------------------------|-----------------------------|--------------------------------------|
| 60,3 | 2" GAS | 48,3 | 1" 1/2 GAS | 210 / 80638 | 210 / 80639 |
| 60,3 | 2" GAS | 42,4 | 1" 1/4 GAS | 210 / 80640 | 210 / 80641 |
| 48,3 | 1" 1/2 GAS | 48,3 | 1" 1/2 GAS | 210 / 80642 | 210 / 80643 |
| 48,3 | 1" 1/2 GAS | 42,4 | 1" 1/4 GAS | 210 / 80644 | 210 / 80645 |
| 42,4 | 1" 1/4 GAS | 42,4 | 1" 1/4 GAS | 210 / 80646 | 210 / 80647 |

MATERIALIEN: Verbindungselement aus Polyamid, glasfaserverstärkt, schwarz; Edelstahl AISI 304- oder verzinkten Stahl-Klemmschrauben.

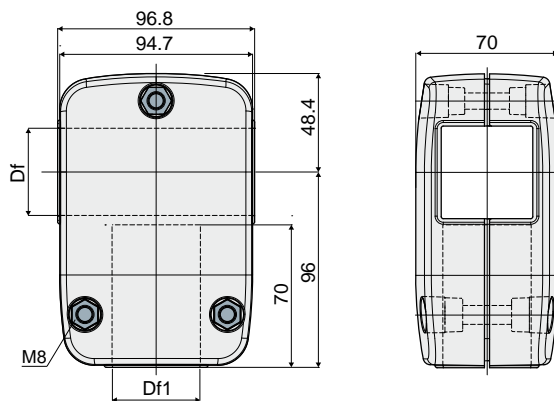
BESCHREIBUNG: Maximales Anzugsmoment 2 Kg-m.

VERPACKUNG: 8 Stücke.

AUF ANFRAGE:

- **Verbindungsstücke:** Aus Polypropylen, glasfaserverstärkt; in verschiedenen Farben.
- **Verpackungen:** Nicht standardmäßig.
- **Montage von:** Schrauben und Muttern.

Verbindungselement für Vierkantrohre Teil 210



| Df Rohrmün- dungen (mm) | Df1 Rohrmün- dungen (mm) | Zinkstahl-Schrauben Code | Edelstahl-Schrauben AISI 304 Code |
|----------------------------------|-----------------------------------|-----------------------------|--------------------------------------|
| 40x40 | 40x40 | 210 / 85114 | 210 / 85115 |
| 45x45 | 45x45 | 210 / 84132 | 210 / 84133 |

MATERIALIEN: Verbindungselement aus Polyamid, glasfaserverstärkt, schwarz; Edelstahl AISI 304- oder verzinkten Stahl-Klemmschrauben.

BESCHREIBUNG: Maximales Anzugsmoment 2 Kg-m.

VERPACKUNG: 8 Stücke.

AUF ANFRAGE:

- **Verbindungsstücke:** Aus Polypropylen, glasfaserverstärkt; in verschiedenen Farben.
- **Verpackungen:** Nicht standardmäßig.
- **Montage von:** Schrauben und Muttern.

Die Abmessungen in Imperial-Zoll entsprechen dem britischen Maßsystem; Die Abmessungen in GAS-Zoll entsprechen der Norm ANSI B36.10