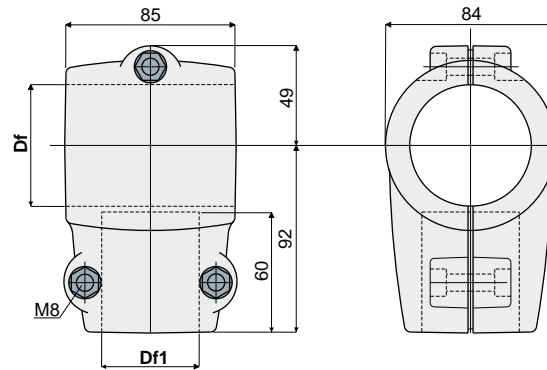


Éléments de raccordement

Élément de raccordement (pour tubes ronds)

Réf. **210**

Df		Df1		Boulons en acier zingué		Boulons en acier inoxydable AISI 304	
Alésage pour tubes de	(mm)	Alésage pour tubes de	(mm)	Code		Code	
60,3	2" GAS	48,3	1" 1/2 GAS	210 / 80638		210 / 80639	
60,3	2" GAS	42,4	1" 1/4 GAS	210 / 80640		210 / 80641	
48,3	1" 1/2 GAS	48,3	1" 1/2 GAS	210 / 80642		210 / 80643	
48,3	1" 1/2 GAS	42,4	1" 1/4 GAS	210 / 80644		210 / 80645	
42,4	1" 1/4 GAS	42,4	1" 1/4 GAS	210 / 80646		210 / 80647	

MATÉRIAUX: Élément de raccordement en polyamide renforcé couleur noir; boulons de serrage en acier inox AISI 304 ou acier zingué.

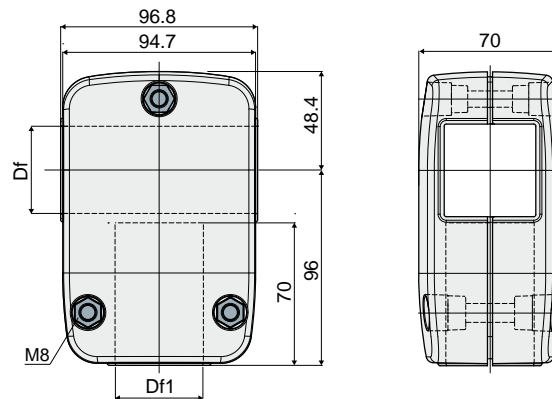
CARACTÉRISTIQUES: Couple maximal de serrage 2 kgm.

CONDITIONNEMENT: 8 pièces.

SUR DEMANDE:

- **Éléments de raccordement:** En polypropylène renforcé, dans différentes couleurs.
- **Conditionnement:** Hors standard.
- **Assemblage de:** Vis et écrous.

Élément de raccordement (pour tubes carrés)

Réf. **210**

Df		Df1		Boulons en acier zingué		Boulons en acier inoxydable AISI 304	
Alésage pour tubes de	(mm)	Alésage pour tubes de	(mm)	Code		Code	
40x40	40x40			210 / 85114		210 / 85115	
45x45	45x45			210 / 84132		210 / 84133	

MATÉRIAUX: Élément de raccordement en polyamide renforcé couleur noir; boulons de serrage en acier inox AISI 304 ou acier zingué.

CARACTÉRISTIQUES: Couple maximal de serrage 2 kgm.

CONDITIONNEMENT: 8 pièces.

SUR DEMANDE:

- **Éléments de raccordement:** En polypropylène renforcé, dans différentes couleurs.
- **Conditionnement:** Hors standard.
- **Assemblage de:** Vis et écrous.

Les dimensions en pouces sont conformes au système impérial britannique; les dimensions des filetages GAZ en pouces sont conformes à la norme ANSI B36.10