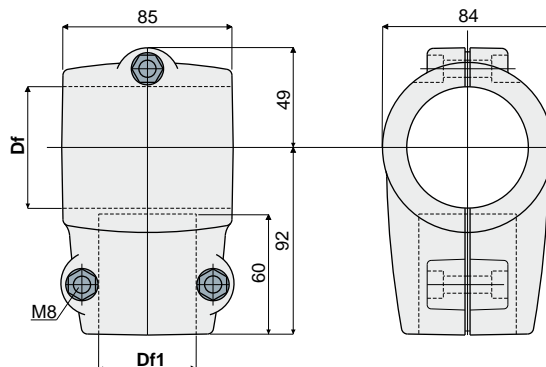


# ジョイント

## 丸パイプ用コネクティングジョイント

Part. **210**



Df		Df1		亜鉛めっき鋼ボルト類		AISI 304スチール製ボルト類	
パイプ用の穴サイズ	パイプ用の穴サイズ	パイプ用の穴サイズ	パイプ用の穴サイズ	コード	コード	コード	コード
(mm)	(Pollici)	(mm)	(Pollici)				
60,3	2" GAS	48,3	1"1/2 GAS	210 / 80638		210 / 80639	
60,3	2" GAS	42,4	1"1/4 GAS	210 / 80640		210 / 80641	
48,3	1"1/2 GAS	48,3	1"1/2 GAS	210 / 80642		210 / 80643	
48,3	1"1/2 GAS	42,4	1"1/4 GAS	210 / 80644		210 / 80645	
42,4	1"1/4 GAS	42,4	1"1/4 GAS	210 / 80646		210 / 80647	

材質:強化ポリアミド製ジョイント、AISI 304ステンレス鋼製または亜鉛メッキ鋼製の取り付けボルト・ナット類。

特長:最大締付トルク 2 Kg-m.

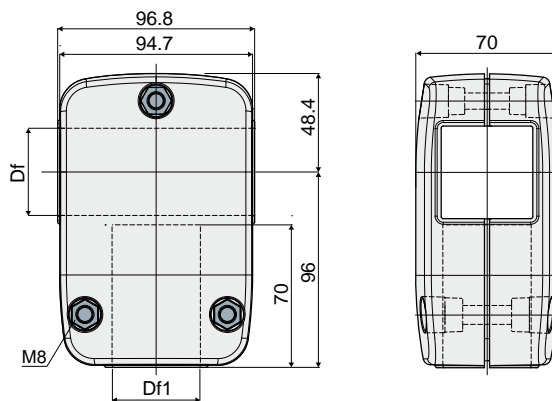
パッケージ内個数:8個。

ご要望に応じて対応:

- ・ ジョイント:強化ポリプロピレンの使用、さまざまな着色。
- ・ パッケージ内個数:標準なし。
- ・ 組立て:ボルトとナットによる。

## 丸パイプ用コネクティングジョイント

Part. **210**



Df		Df1		亜鉛めっき鋼ボルト類		AISI 304スチール製ボルト類	
パイプ用の穴	パイプ用の穴	パイプ用の穴	パイプ用の穴	コード	コード	コード	コード
サイズ	サイズ	サイズ	サイズ				
(mm)	(mm)	(mm)	(mm)				
40x40	40x40	40x40	40x40	210 / 85114		210 / 85115	
45x45	45x45	45x45	45x45	210 / 84132		210 / 84133	

材質:強化ポリアミド製ジョイント、AISI 304ステンレス鋼製または亜鉛メッキ鋼製の取り付けボルト・ナット類。

特長:最大締付トルク 2 Kg-m.

パッケージ内個数:8個。

ご要望に応じて対応:

- ・ ジョイント:強化ポリプロピレンの使用、さまざまな着色。
- ・ パッケージ内個数:標準なし。
- ・ 組立て:ボルトとナットによる。

インペリアルインチ単位の寸法は、イギリスの帝国単位に準拠しています。GASインチ単位の寸法は、ANSI B36.10規則に準拠しています