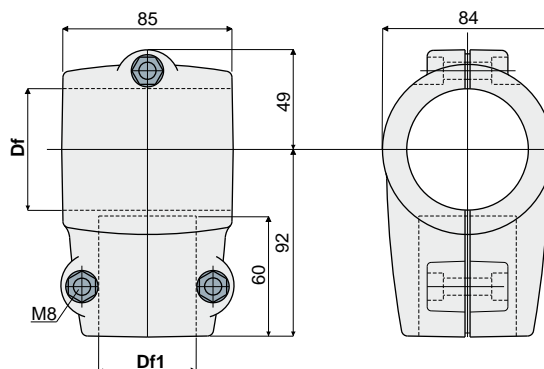


Złącza

Złącze do przewodów rurowych okrągłych

Część. **210**

Df		Df1		Śruby ze stali ocynkowanej		Śruby ze stali nierdzewnej inox AISI 304	
Otwór na kolek okrągły o wym.	(Cale)	Otwór na kolek okrągły o wym.	(Cale)	Kod		Kod	
(mm)		(mm)					
60,3	2" GAS	48,3	1"1/2 GAS	210 / 80638		210 / 80639	
60,3	2" GAS	42,4	1"1/4 GAS	210 / 80640		210 / 80641	
48,3	1"1/2 GAS	48,3	1"1/2 GAS	210 / 80642		210 / 80643	
48,3	1"1/2 GAS	42,4	1"1/4 GAS	210 / 80644		210 / 80645	
42,4	1"1/4 GAS	42,4	1"1/4 GAS	210 / 80646		210 / 80647	

MATERIAŁY: Złącze ze wzmocnionego poliamidu, kolor czarny; śruby mocujące ze stali nierdzewnej inox AISI 304 lub stali cynkowanej.

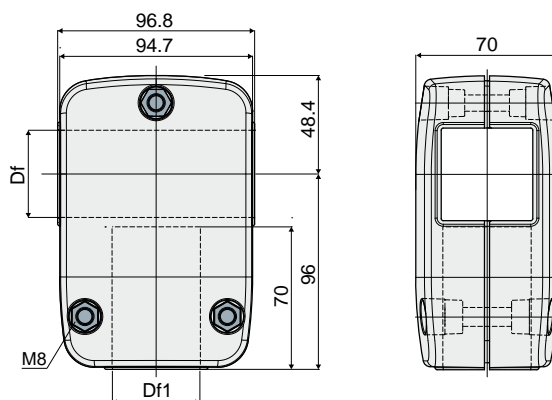
PARAMETRY: Maksymalny moment dokręcania 2 kg-m.

OPAKOWANIE: 8 sztuk.

NA ŻĄDANIE:

- Złącza: ze wzmocnionego polipropylenu, różne kolory.
- Opakowania: niestandardowe.
- Łączenie za pomocą: śrub i nakrętek Złącza: ze wzmocnionego polipropylenu, różne kolory.

Złącze do przewodów rurowych kwadratowych

Część. **210**

Df		Df1		Śruby ze stali ocynkowanej		Śruby ze stali nierdzewnej inox AISI 304	
Otwór na kolek okrągły o wym.	Otwór na kolek okrągły o wym.	Otwór na kolek okrągły o wym.	Otwór na kolek okrągły o wym.	Kod		Kod	
(mm)	(mm)	(mm)	(mm)				
40x40	40x40	40x40	40x40	210 / 85114		210 / 85115	
45x45	45x45	45x45	45x45	210 / 84132		210 / 84133	

MATERIAŁY: Złącze ze wzmocnionego poliamidu, kolor czarny; śruby mocujące ze stali nierdzewnej inox AISI 304 lub stali cynkowanej.

PARAMETRY: Maksymalny moment dokręcania 2 kg-m.

OPAKOWANIE: 8 sztuk.

NA ŻĄDANIE:

- Złącza: ze wzmocnionego polipropylenu, różne kolory.
- Opakowania: niestandardowe.
- Łączenie za pomocą: śrub i nakrętek Złącza: ze wzmocnionego polipropylenu, różne kolory.

Wymiary w calach imperialnych są zgodne z brytyjskim systemem imperialnym; wymiary w calach GAS są zgodne z normą ANSI B36.10