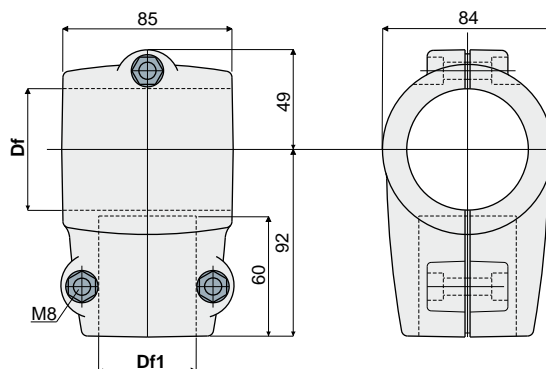


Juntas de conexão

Junta de ligação para tubos redondos

Ref. **210**

Df		Df1		Parafusos em aço galvanizado		Parafusos em aço inox AISI 304	
Furo para tubos de	(mm)	Furo para tubos de	(mm)	Código	Código	Código	Código
60,3	2" GAS	48,3	1"1/2 GAS	210 / 80638	210 / 80639	210 / 80638	210 / 80639
60,3	2" GAS	42,4	1"1/4 GAS	210 / 80640	210 / 80641	210 / 80640	210 / 80641
48,3	1"1/2 GAS	48,3	1"1/2 GAS	210 / 80642	210 / 80643	210 / 80642	210 / 80643
48,3	1"1/2 GAS	42,4	1"1/4 GAS	210 / 80644	210 / 80645	210 / 80644	210 / 80645
42,4	1"1/4 GAS	42,4	1"1/4 GAS	210 / 80646	210 / 80647	210 / 80646	210 / 80647

MATERIAIS: Junta de poliamida reforçada preto; parafusos de aperto de aço inox AISI 304 ou aço galvanizado.

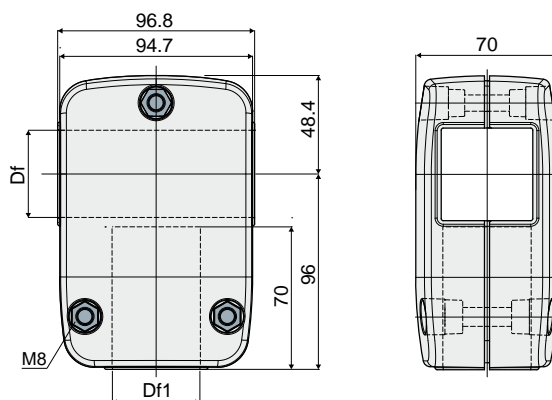
CARACTERÍSTICAS: Torque máximo de aperto 2 Kg-m.

EMBALAGEM: 8 peças.

SOB ENCOMENDA:

- **Juntas:** De polipropileno reforçado, de várias cores.
- **Embalagem:** Sem padrão.
- **Montagem de:** Parafusos e porcas.

Junta de ligação para tubos quadrados

Ref. **210**

Df		Df1		Parafusos em aço galvanizado		Parafusos em aço inox AISI 304	
Furo para tubos de	(mm)	Furo para tubos de	(mm)	Código	Código	Código	Código
40x40	40x40	40x40	40x40	210 / 85114	210 / 85115	210 / 85114	210 / 85115
45x45	45x45	45x45	45x45	210 / 84132	210 / 84133	210 / 84132	210 / 84133

MATERIAIS: Junta de poliamida reforçada preto; parafusos de aperto de aço inox AISI 304 ou aço galvanizado.

CARACTERÍSTICAS: Torque máximo de aperto 2 Kg-m.

EMBALAGEM: 8 peças.

SOB ENCOMENDA:

- **Juntas:** De polipropileno reforçado, de várias cores.
- **Embalagem:** Sem padrão.
- **Montagem de:** Parafusos e porcas.

As dimensões em polegadas Imperial são conformes ao sistema imperial britânico; as dimensões em polegadas GAS são conformes à norma ANSI B36.10