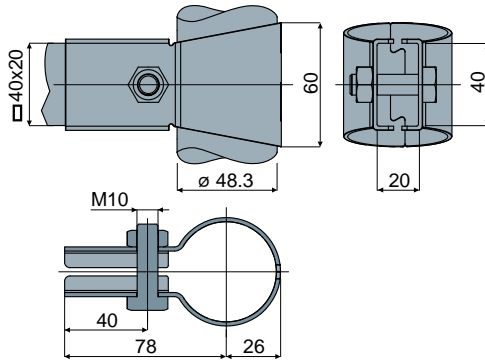
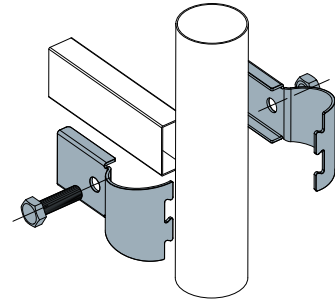


Verbindungselement

Teil 403 Verbindungselement



Anwendungsbeispiel



Code
403 / 84325

MATERIALIEN: Verbindungselement, Schraube und Mutter aus Edelstahl AISI 304.

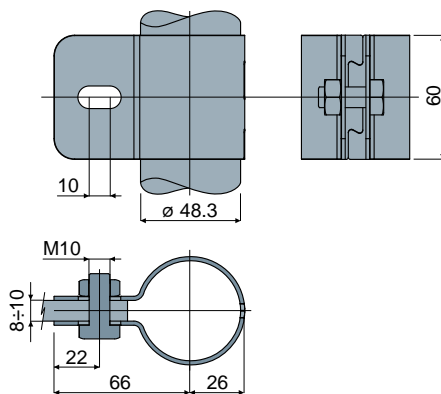
BESCHREIBUNG: Mit Schrauben und Muttern geliefert.

VERPACKUNG: 8 Stücke.

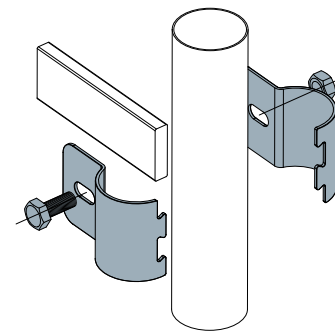
AUF ANFRAGE:

- Verpackung: Nicht standardmäßig.
- Montage von: Schrauben und Mutter.

Teil 404 Verbindungselement



Anwendungsbeispiel



Code
404 / 84326

MATERIALIEN: Verbindungselement, Schraube und Mutter aus Edelstahl AISI 304.

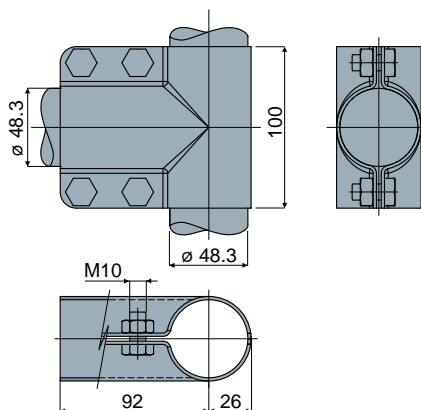
BESCHREIBUNG: Mit Schrauben und Muttern geliefert.

VERPACKUNG: 8 Stücke.

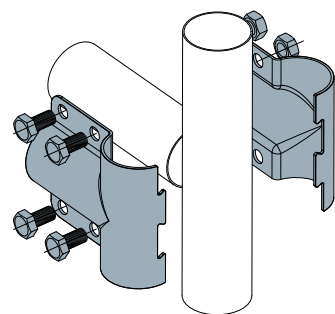
AUF ANFRAGE:

- Verpackung: Nicht standardmäßig.
- Montage von: Schrauben und Muttern.

Teil 401 Verbindungselement



Anwendungsbeispiel



Code
401 / 84323

MATERIALIEN: Verbindungselement, Schraube und Mutter aus Edelstahl AISI 304.

BESCHREIBUNG: Mit Schrauben und Muttern geliefert.

VERPACKUNG: 8 Stücke.

AUF ANFRAGE:

- Verpackung: Nicht standardmäßig.
- Montage von: Schrauben und Muttern.