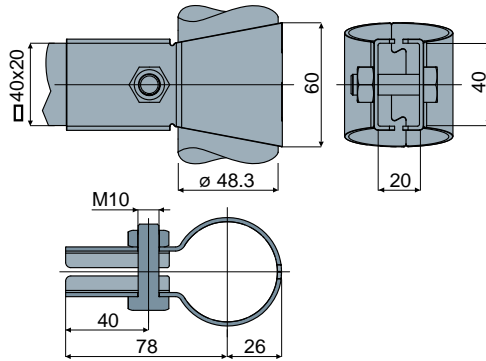


# ジョイント

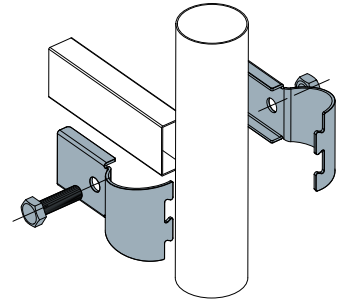
## Part. 403 コネクティングジョイント



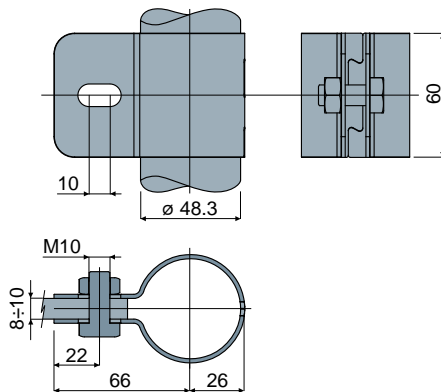
コード  
403 / 84325

材質:ステンレス鋼AISI 304製ジョイントとボルト。  
 特長:ボルト付で納品。  
 パッケージ内個数:8個。  
 ご要望に応じて対応:  
 ・ パッケージ内個数:標準なし。  
 ・ 組立て:ボルト、ナット、ワッシャによる。

使用例



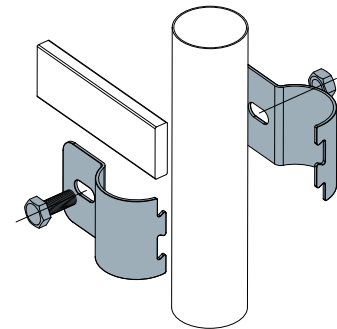
## Part. 404 コネクティングジョイント



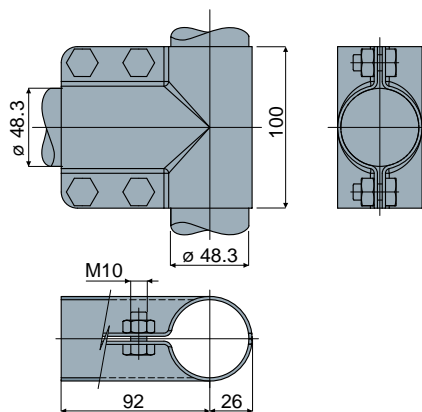
コード  
404 / 84326

材質:ステンレス鋼AISI 304製ジョイントとボルト。  
 特長:ボルト付で納品。  
 パッケージ内個数:8個。  
 ご要望に応じて対応:  
 ・ パッケージ内個数:標準なし。  
 ・ 組立て:ボルト、ナット、ワッシャによる。

使用例



## Part. 401 コネクティングジョイント



コード  
401 / 84323

材質:ステンレス鋼AISI 304製ジョイントとボルト。  
 特長:ボルト付で納品。  
 パッケージ内個数:8個。  
 ご要望に応じて対応:  
 ・ パッケージ内個数:標準なし。  
 ・ 組立て:ボルト、ナット、ワッシャによる。

使用例

