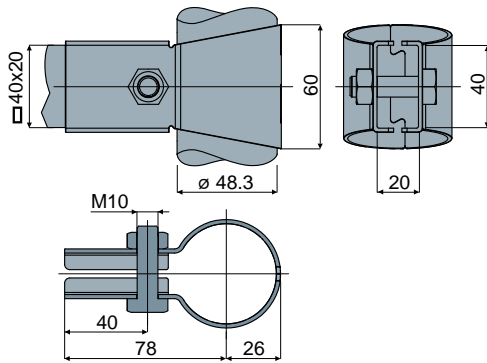


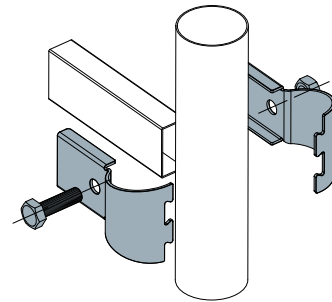
Juntas de conexão

Ref. **403**

Junta de ligação



Exemplo de aplicação



Código

403 / 84325

MATERIAIS: Junta e parafusos de aço inox AISI 304.

CARACTERÍSTICAS: Fornecido completo com parafusos.

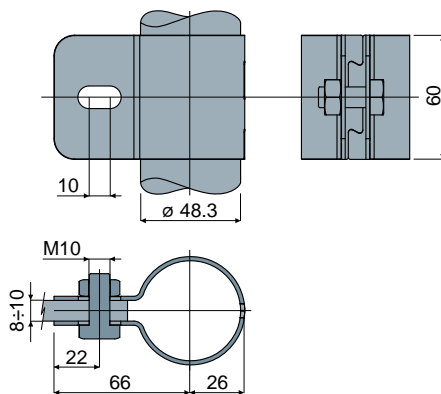
EMBALAGEM: 8 peças.

SOB ENCOMENDA:

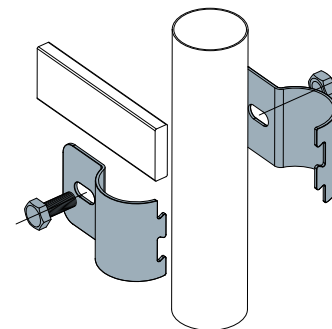
- Embalagem: Sem padrão.
- Montagem de: Parafusos, porcas, anilhas.

Ref. **404**

Junta de ligação



Exemplo de aplicação



Código

404 / 84326

MATERIAIS: Junta e parafusos de aço inox AISI 304.

CARACTERÍSTICAS: Fornecido completo com parafusos.

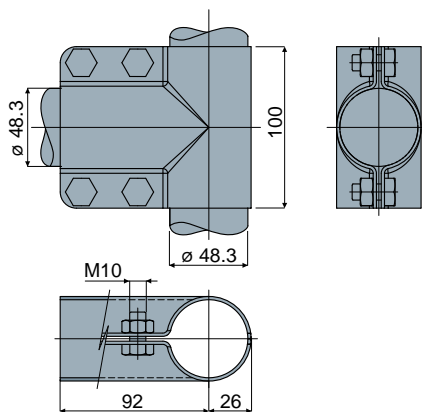
EMBALAGEM: 8 peças.

SOB ENCOMENDA:

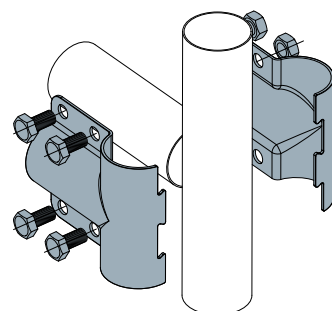
- Embalagem: Sem padrão.
- Montagem de: Parafusos, porcas, anilhas.

Ref. **401**

Junta de ligação



Exemplo de aplicação



Código

401 / 84323

MATERIAIS: Junta e parafusos de aço inox AISI 304.

CARACTERÍSTICAS: Fornecido completo com parafusos.

EMBALAGEM: 8 peças.

SOB ENCOMENDA:

- Embalagem: Sem padrão.
- Montagem de: Parafusos, porcas, anilhas.