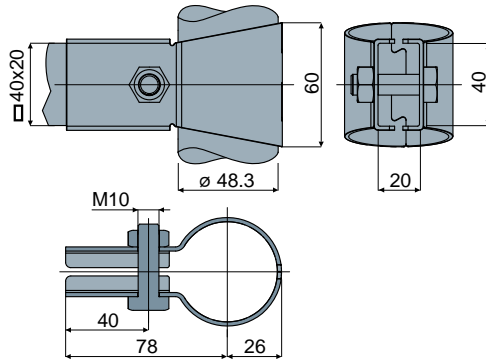


# Uniones

## Tipo 403 Junta de conexión



Código  
403 / 84325

**MATERIALES:** Junta de conexión y pernería de acero inoxidable AISI 304.

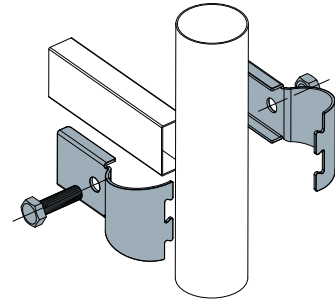
**CARACTERÍSTICAS:** Suministrado completo de pernería.

**CONFECCIÓN:** 8 piezas.

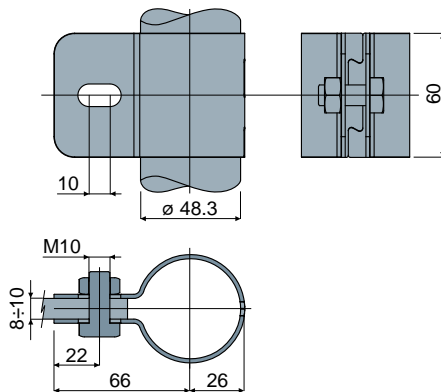
**POR ENCARGO:**

- Confecciones: No estándar.
- Ensamblaje de: tornillos, tuercas, arandelas.

### Ejemplo de aplicación



## Tipo 404 Junta de conexión



Código  
404 / 84326

**MATERIALES:** Junta de conexión y pernería de acero inoxidable AISI 304.

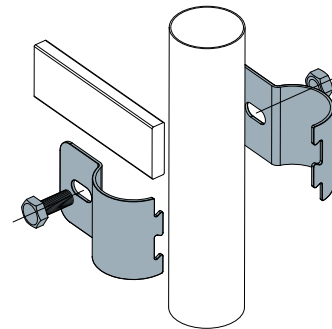
**CARACTERÍSTICAS:** Suministrado completo de pernería.

**CONFECCIÓN:** 8 piezas.

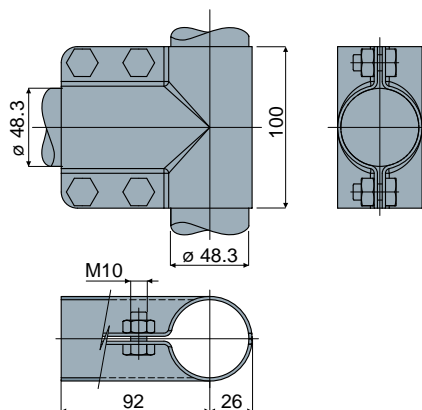
**POR ENCARGO:**

- Confecciones: No estándar.
- Ensamblaje de: tornillos, tuercas, arandelas.

### Ejemplo de aplicación



## Tipo 401 Junta de conexión



Código  
401 / 84323

**MATERIALES:** Junta de conexión y pernería de acero inoxidable AISI 304.

**CARACTERÍSTICAS:** Suministrado completo de pernería.

**CONFECCIÓN:** 8 piezas.

**POR ENCARGO:**

- Confecciones: No estándar.
- Ensamblaje de: tornillos, tuercas, arandelas.

### Ejemplo de aplicación

