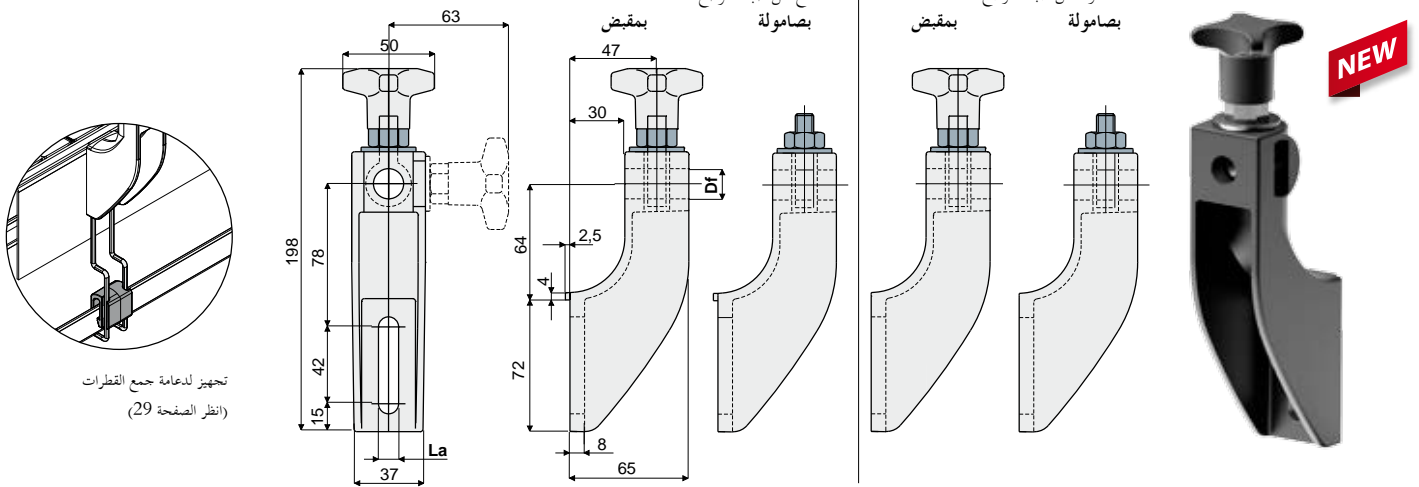


دعامة دلائل الحركة

دعامة دلائل الحركة 213 قطعة



| Df ثقب لمسامر مُستدير يبلغ (mm) | مع سن ضبط الموضع | | | |
|--|------------------|-------------|------------------|-------------|
| | La (فتحة 9 ملم) | | La (فتحة 11 ملم) | |
| | ضيقمب | بصامولة | ضيقمب | بصامولة |
| | كود | كود | كود | كود |
| 12 | 213 / 81176 | 213 / 82105 | 213 / 80652 | 213 / 80653 |
| 14 | 213 / 82102 | 213 / 82107 | 213 / 80654 | 213 / 80655 |
| 16 | 213 / 82104 | 213 / 82109 | 213 / 80656 | 213 / 80657 |

| Df ثقب لمسامر مُستدير يبلغ (mm) | دون سن ضبط الموضع | | | |
|--|-------------------|-------------|------------------|-------------|
| | La (فتحة 9 ملم) | | La (فتحة 11 ملم) | |
| | ضيقمب | بصامولة | ضيقمب | بصامولة |
| | كود | كود | كود | كود |
| 12 | 213 / 86173 | 213 / 88826 | 213 / 88829 | 213 / 88832 |
| 14 | 213 / 88819 | 213 / 88827 | 213 / 88830 | 213 / 88833 |
| 16 | 213 / 88825 | 213 / 88828 | 213 / 88831 | 213 / 88834 |

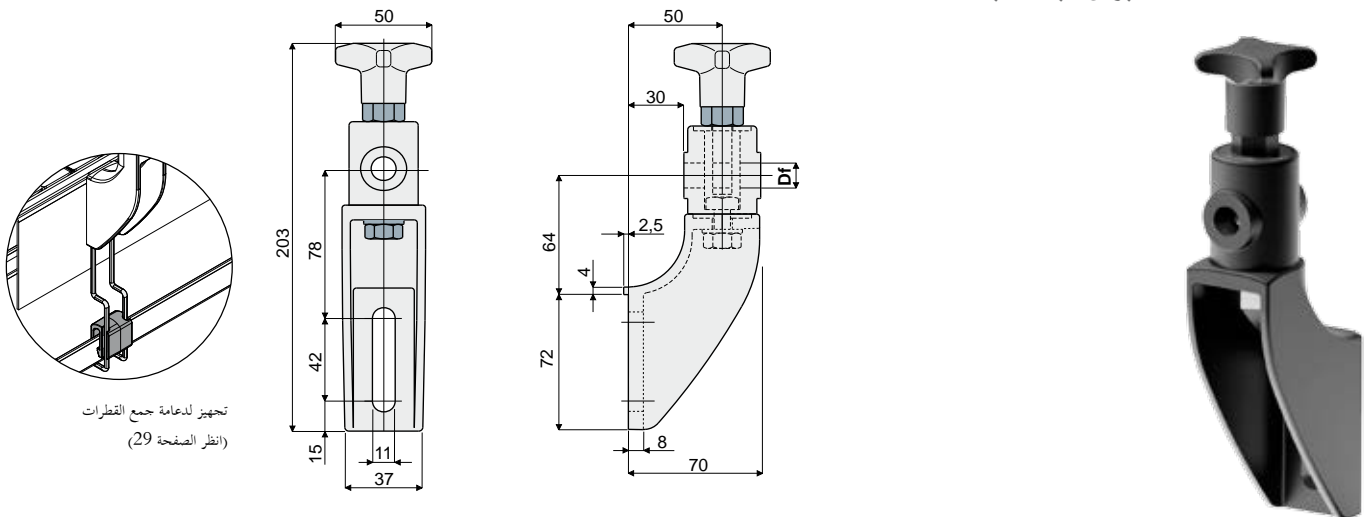
الخامات: دعامة ورأس من البولي أميد المقوى، وحدة شدّ بعروة وقطعة تركيب سداسية من النحاس المطلي بالنيكل، مسمار وصامولة وحلقات معدنية من الفولاذ المقاوم للصدأ AISI 304. المواصفات: أقصى حد لعزم الربط 4 كيلوجرام / متر. العبوة: 24 قطعة.

حسب الطلب:

- دعامات: من البولي بروبيلين المقوى، بألوان مُختلفة.
- العبوات: حسب طلبك.

دعامة دلائل الحركة 214 قطعة

(برأس قابلة للضبط)



| Df ثقب لمسامر مُستدير يبلغ (mm) | كود |
|--|-------------|
| 12 | 214 / 80755 |
| 14 | 214 / 80756 |
| 16 | 214 / 80757 |

الخامات: دعامة ورأس من البولي أميد المقوى، وحدة شدّ بعروة وقطعة تركيب سداسية من النحاس المطلي بالنيكل، مسمار وصامولة وحلقات معدنية من الفولاذ المقاوم للصدأ AISI 304. المواصفات: أقصى حد لعزم الربط 4 كيلوجرام / متر. العبوة: 24 قطعة.

حسب الطلب:

- دعامات: من البولي بروبيلين المقوى، بألوان مُختلفة.
- العبوات: حسب طلبك.