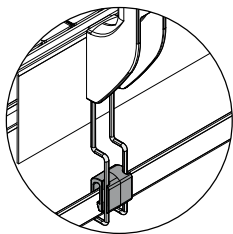


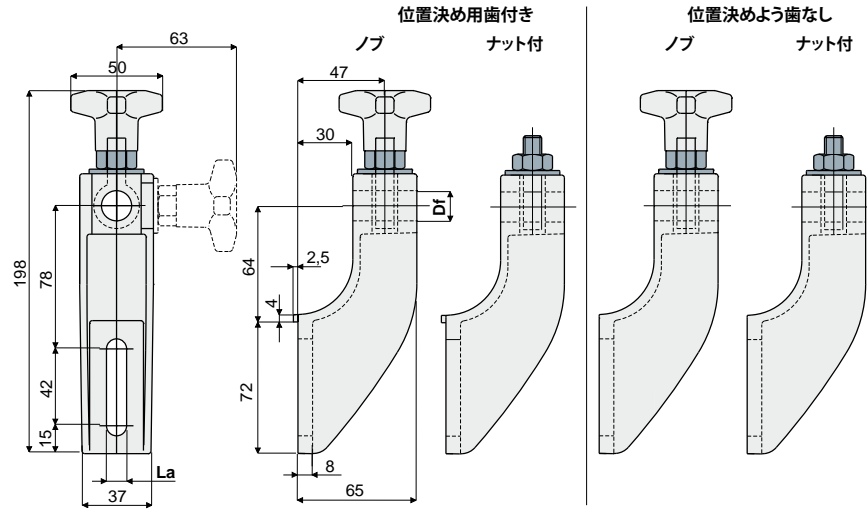
ブラケット

ガイドレールブラケット

Part. 213



ドリフトレイサポ
ート取り付け可能
(29ページ参照)



Df 丸ピン用の穴サイズ (mm)	位置決め用歯付き			
	La (9 mm スロット)		La (11 mm スロット)	
	ノブ	ナット付き	ノブ	ナット付き
12	213 / 81176	213 / 82105	213 / 80652	213 / 80653
14	213 / 82102	213 / 82107	213 / 80654	213 / 80655
16	213 / 82104	213 / 82109	213 / 80656	213 / 80657

Df 丸ピン用の穴サイズ (mm)	位置決めよう歯なし			
	La (9 mm スロット)		La (11 mm スロット)	
	ノブ	ナット付き	ノブ	ナット付き
12	213 / 86173	213 / 88826	213 / 88829	213 / 88832
14	213 / 88819	213 / 88827	213 / 88830	213 / 88833
16	213 / 88825	213 / 88828	213 / 88831	213 / 88834

材質:黒色強化ポリアミド製のブラケットおよびノブ、ニッケルめっき真鍮製六角インサート、AISI 304ステンレス鋼製のアイボルト、ボルト、ナット、ワッシャ。
 特長:最大締付トルク 4 Kg·m。

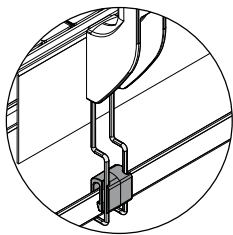
パッケージ内個数:24個。

ご要望に応じて対応:

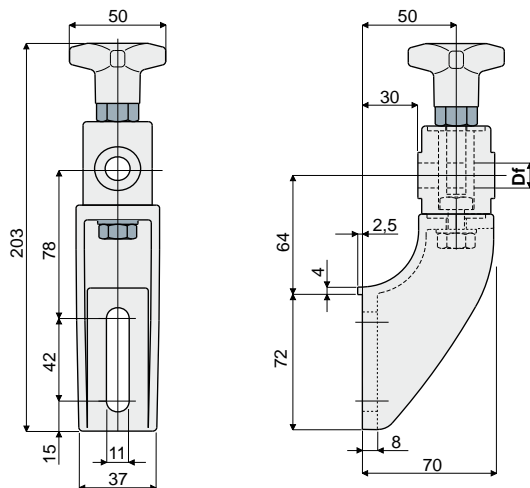
- ・ ブラケット:強化ポリプロピレンの使用、さまざまな着色。
- ・ パッケージ内個数:標準なし。

ガイドレールブラケット (アジャスタブルヘッド付)

Part. 214



ドリフトレイサポ
ート取り付け可能
(29ページ参照)



Df 丸ピン用の穴サイズ (mm)	コード
12	214 / 80755
14	214 / 80756
16	214 / 80757

材質:黒色強化ポリアミド製のブラケットおよびノブ、ニッケルめっき真鍮製六角インサート、AISI 304ステンレス鋼製のアイボルト、ボルト、ナット、ワッシャ。
 特長:最大締付トルク 4 Kg·m。

パッケージ内個数:24個。

ご要望に応じて対応:

- ・ ブラケット:強化ポリプロピレンの使用、さまざまな着色。
- ・ パッケージ内個数:標準なし。