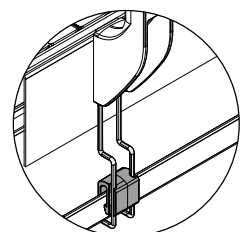


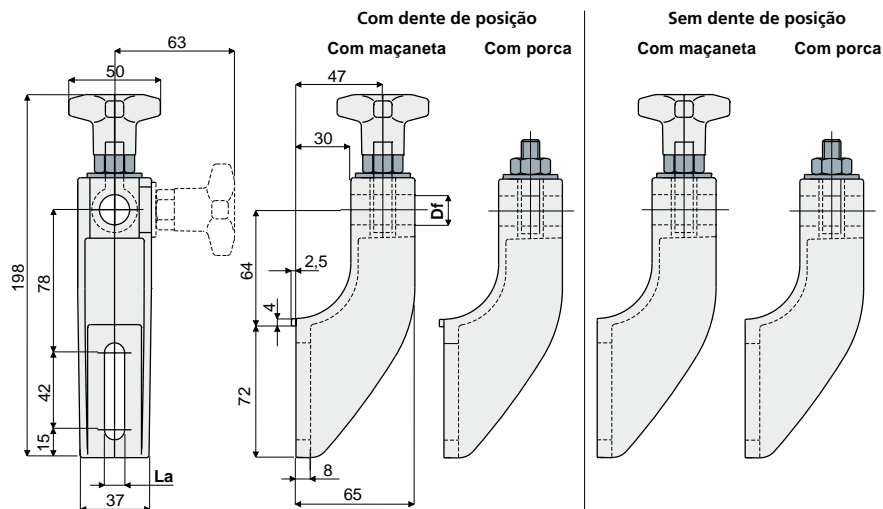
Corpos para suporte

Suporte porta-guias

Ref. **213**



Predisposição para sustentação do recolhedor de gotas (ver pág. 29)



Df Furo para perno de (mm)	Com dente de posição			
	La (olhal de 9 mm)		La (olhal de 11 mm)	
	Com maçaneta	Com porca	Com maçaneta	Com porca
12	213 / 81176	213 / 82105	213 / 80652	213 / 80653
14	213 / 82102	213 / 82107	213 / 80654	213 / 80655
16	213 / 82104	213 / 82109	213 / 80656	213 / 80657

Df Furo para perno de (mm)	Sem dente de posição			
	La (olhal de 9 mm)		La (olhal de 11 mm)	
	Com maçaneta	Com porca	Com maçaneta	Com porca
12	213 / 86173	213 / 88826	213 / 88829	213 / 88832
14	213 / 88819	213 / 88827	213 / 88830	213 / 88833
16	213 / 88825	213 / 88828	213 / 88831	213 / 88834

MATERIAIS: Suporte e volante de poliamida reforçada preto; inserção hexagonal de latão niquelado; tirante de olhal, porca e anilhas de aço inox AISI 304.

CARACTERÍSTICAS: Torque máximo de aperto 4 Kg-m.

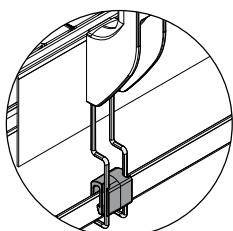
EMBALAGEM: 24 peças.

SOB ENCOMENDA:

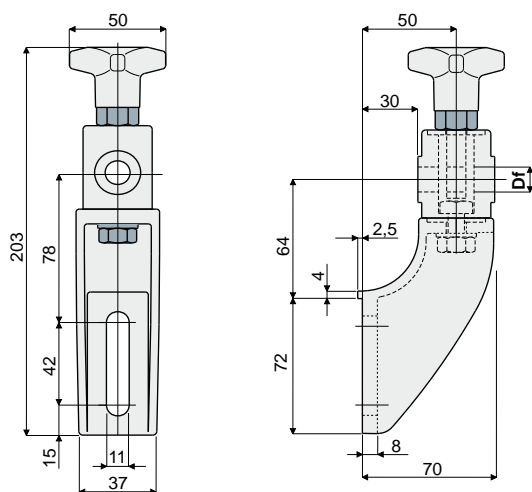
- Suportes: De polipropileno reforçado, de várias cores.
- Embalagem: Sem padrão.

Suporte porta-guias (com cabeça orientável)

Ref. **214**



Predisposição para sustentação do recolhedor de gotas (ver pág. 29)



Df Furo para perno de (mm)	Código
12	214 / 80755
14	214 / 80756
16	214 / 80757

MATERIAIS: Suporte e volante de poliamida reforçada preto; inserção hexagonal de latão niquelado; tirante de olhal, porca e anilhas de aço inox AISI 304.

CARACTERÍSTICAS: Torque máximo de aperto 4 Kg-m.

EMBALAGEM: 24 peças.

SOB ENCOMENDA:

- Suportes: De polipropileno reforçado, de várias cores.
- Embalagem: Sem padrão.