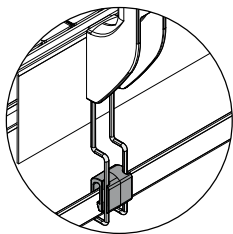


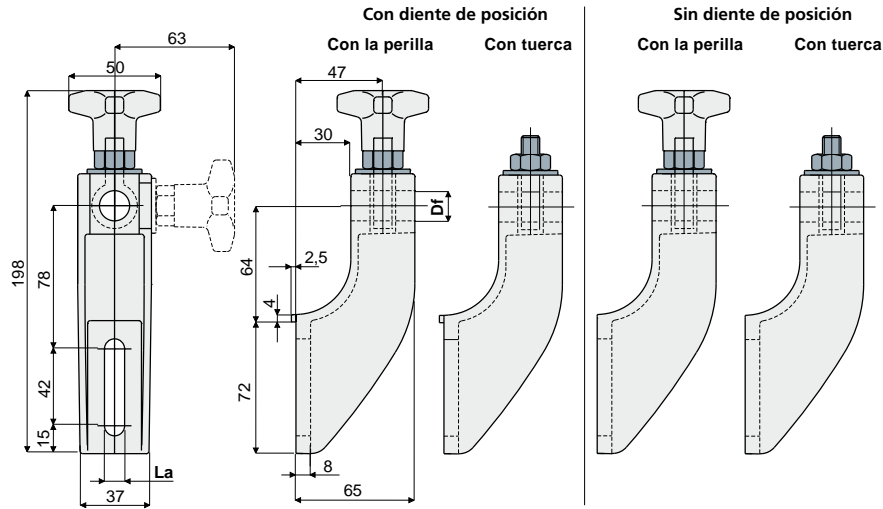
# Soportes

## Soporte portaguías

### Tipo 213



Preparación para el soporte del canal recogedor de gotas (ver pág. 29)



Df Orificio para perno de (mm)	Con diente de posición			
	La (asola da 9 mm)		La (asola da 11 mm)	
	Con la perilla	Con tuerca	Con la perilla	Con tuerca
12	213 / 81176	213 / 82105	213 / 80652	213 / 80653
14	213 / 82102	213 / 82107	213 / 80654	213 / 80655
16	213 / 82104	213 / 82109	213 / 80656	213 / 80657

Df Orificio para perno de (mm)	Sin diente de posición			
	La (asola da 9 mm)		La (asola da 11 mm)	
	Con la perilla	Con tuerca	Con la perilla	Con tuerca
12	213 / 86173	213 / 88826	213 / 88829	213 / 88832
14	213 / 88819	213 / 88827	213 / 88830	213 / 88833
16	213 / 88825	213 / 88828	213 / 88831	213 / 88834

**MATERIALES:** Soporte y volante de poliamida reforzada de color negro; encaje hexagonal de latón niquelado; espárrago con ojete, tuerca y arandela de acero inoxidable AISI 304.

**CARACTERÍSTICAS:** Par máximo de apriete 4 Kg-m.

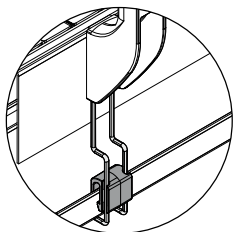
**CONFECCIÓN:** 24 piezas.

**POR ENCARGO:**

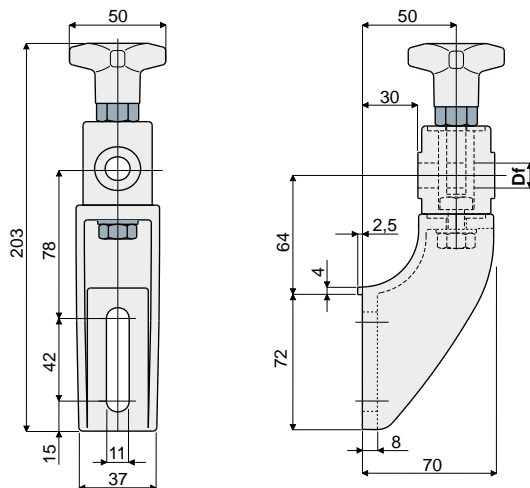
- Soportes: De polipropileno reforzado, en varios colores.
- Confecciones: No estándar.

## Soporte portaguías (con cabezal orientable)

### Tipo 214



Preparación para el soporte del canal recogedor de gotas (ver pág. 29)



Df Orificio para perno de (mm)	Código
12	214 / 80755
14	214 / 80756
16	214 / 80757

**MATERIALES:** Soporte y volante de poliamida reforzada de color negro; encaje hexagonal de latón niquelado; espárrago con ojete, tuerca y arandela de acero inoxidable AISI 304.

**CARACTERÍSTICAS:** Par máximo de apriete 4 Kg-m.

**CONFECCIÓN:** 24 piezas.

**POR ENCARGO:**

- Soportes: De polipropileno reforzado, en varios colores.
- Confecciones: No estándar.