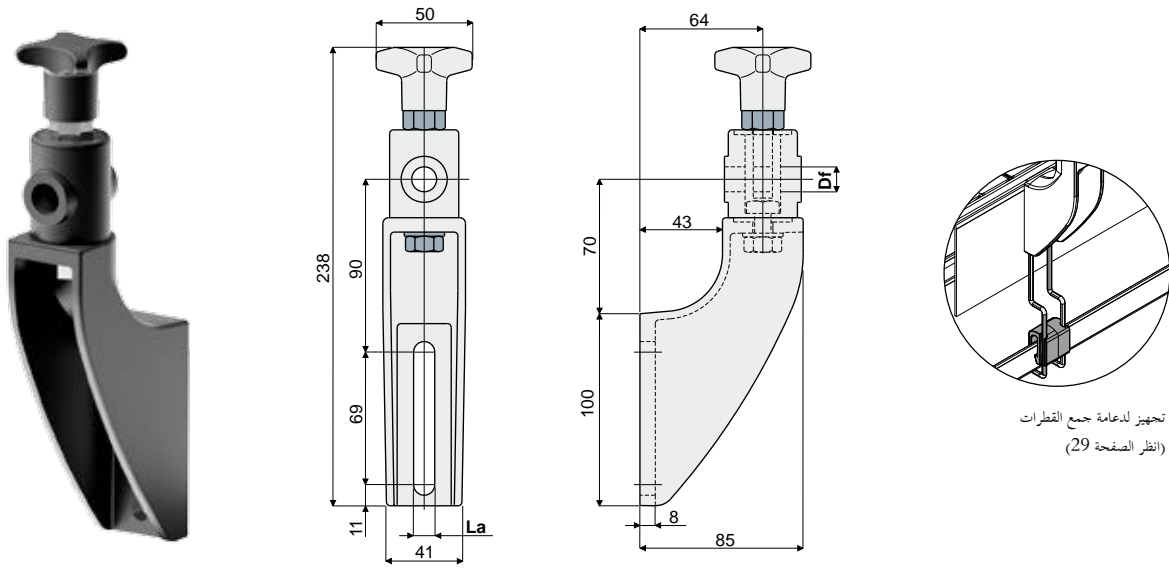


دعامة دلائل الحركة

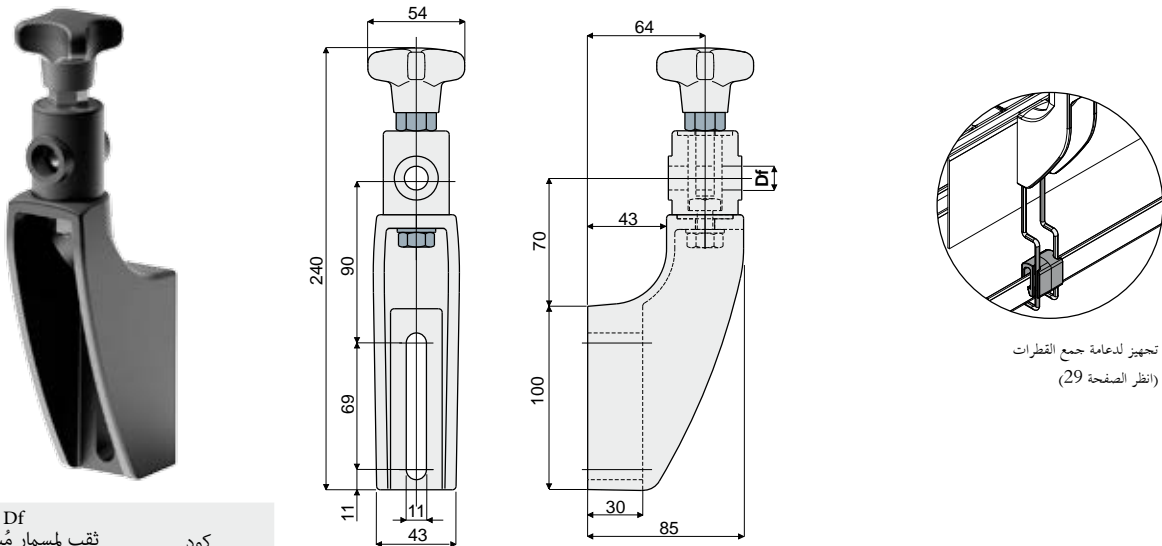
دعامة دلائل الحركة
قطعة 215 (برأس من النوع القابل للضبط)

Df ثقب لمسمار مُستدير يبلغ (mm)	La (فتحة 9 ملم) كود	La (فتحة 11 ملم) كود
12	215 / 82106	215 / 80658
14	215 / 82108	215 / 80659
16	215 / 82110	215 / 80660

الخامات: دعامة ورأس من البولي أميد المقوى، وحدة شدّ بعروة وقطعة تركيب سداسية من النحاس المطلي بالنيكل، مسمار وصامولة وحلقات معدنية من الفولاذ المقاوم للصدأ AISI 304. المواصفات: أقصى حد لعزم الربط 4 كيلوجرام / متر. العبوة: 24 قطعة.

حسب الطلب:

- دعامات: من البولي برويلين المقوى، بألوان مُختلفة.
- العبوات: حسب طلبك.

دعامة دلائل الحركة
قطعة 243 (من النوع المقوى، لرأس قابلة للضبط)

Df ثقب لمسمار مُستدير يبلغ (mm)	كود
12	243 / 81003
14	243 / 81004
16	243 / 81005

الخامات: دعامة ورأس من البولي أميد المقوى، وحدة شدّ بعروة وقطعة تركيب سداسية من النحاس المطلي بالنيكل، مسمار وصامولة وحلقات معدنية من الفولاذ المقاوم للصدأ AISI 304. المواصفات: تُستخدم في التطبيقات الشاقة بدرجة أكبر، ويُوصى باستخدامها في السيور ذات الطرق الكثيرة في شكل تراكم ومنحنى. أقصى حد لعزم الربط 4 كيلوجرام / متر. العبوة: 24 قطعة.

حسب الطلب:

- دعامات: من البولي برويلين المقوى، بألوان مُختلفة.
- العبوات: حسب طلبك.