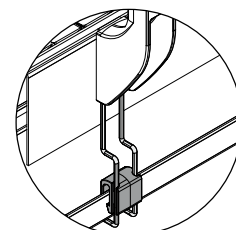
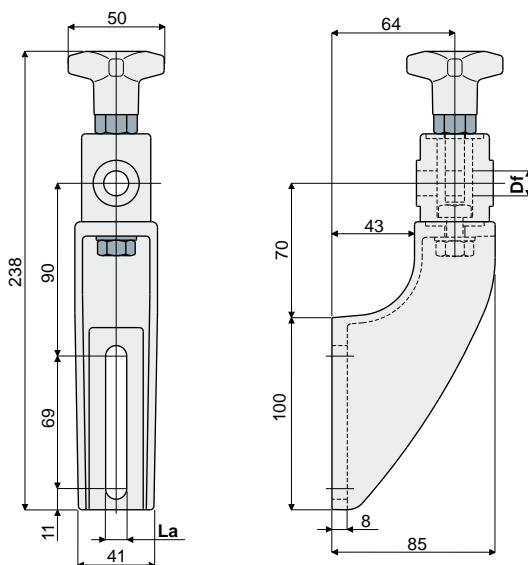


# Geländerhalter

 Teil **215**
**Geländerhalter**  
 (mit ausrichtbarem Kopf)

 Vorrichtung für  
 Tropfensammlerstütze  
 (siehe S. 29)

Df Loch für Bolzen (mm)	La (Langloch 9 mm) Code	La (Langloch 11 mm) Code
12	215 / 82106	215 / 80658
14	215 / 82108	215 / 80659
16	215 / 82110	215 / 80660

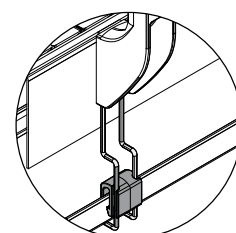
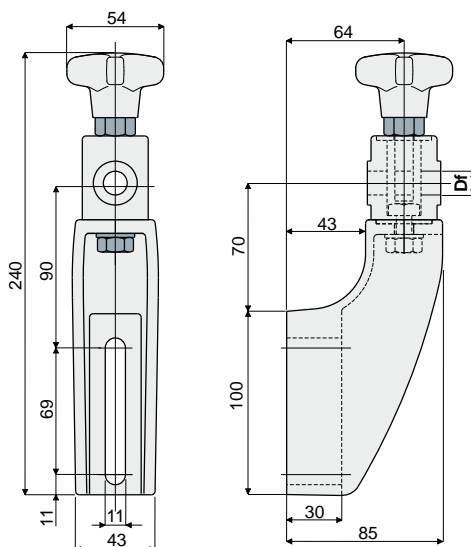
**MATERIALIEN:** Halterung, Kreuzgriff und Kopf aus Polyamid, glasfaserverstärkt, schwarz; Sechskant-Einsatz aus vernickeltem Messing; Zugstange mit Auge, Schraube, Mutter und Unterlegscheibe aus Edelstahl AISI 304.

**BESCHREIBUNG:** Maximales Anzugsmoment 4 Kg-m.

**VERPACKUNG:** 24 Stücke.

**AUF ANFRAGE:**

- **Halterung:** Aus Polypropylen, glasfaserverstärkt; in verschiedenen Farben.
- **Verpackungen:** Nicht standardmäßig.

 Teil **243**
**Geländerhalter**  
 (verstärkter Typ, mit ausrichtbarem Kopf)

 Vorrichtung für  
 Tropfensammlerstütze  
 (siehe S. 29)

Df Loch für Bolzen (mm)	Code
12	243 / 81003
14	243 / 81004
16	243 / 81005

**MATERIALIEN:** Halterung, Kreuzgriff und Kopf aus Polyamid, glasfaserverstärkt, schwarz; Sechskant-Einsatz aus vernickeltem Messing; Zugstange mit Auge, Schraube, Mutter und Unterlegscheibe aus Edelstahl AISI 304.

**BESCHREIBUNG:** Für den Gebrauch in hochbeanspruchten Anwendungen; empfehlenswert bei Mehrwegbändern; bei Pufferung; in der Kurve. Maximales Anzugsmoment 4 Kg-m.

**VERPACKUNG:** 24 Stücke.

**AUF ANFRAGE:**

- **Halterung:** Aus Polypropylen, glasfaserverstärkt; in verschiedenen Farben.
- **Verpackungen:** Nicht standardmäßig.