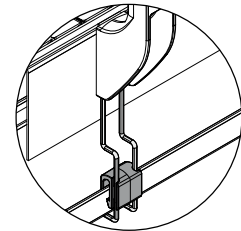
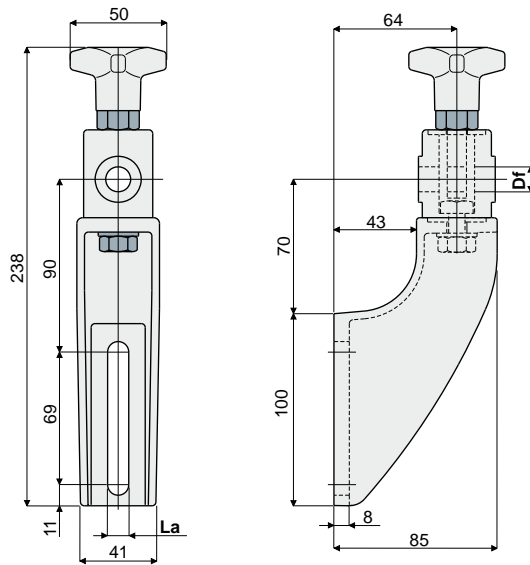


# Supports pour guides

Réf. **215**

**Support pour guides latéraux**  
(avec tête orientable)



Prédisposition pour groupe de support collecteur de gouttes (voir page 29)

Df Alésage pour axe de (mm)	La (fente de 9 mm) Code	La (fente de 11 mm) Code
12	215 / 82106	215 / 80658
14	215 / 82108	215 / 80659
16	215 / 82110	215 / 80660

**MATÉRIAUX:** Support et tête en polyamide renforcé couleur noir; insert hexagonal en laiton nickelé; corps de boulon à œil, vis, écrou et rondelles en acier inox AISI 304.

**CARACTÉRISTIQUES:** Couple maximal de serrage 4 kgm.

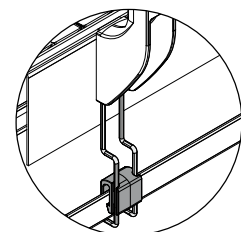
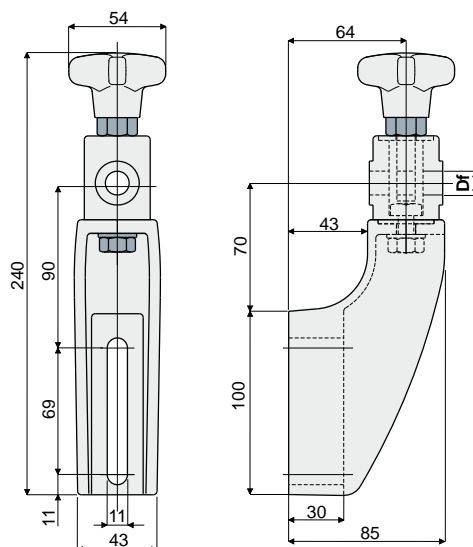
**CONDITIONNEMENT:** 24 pièces.

**SUR DEMANDE:**

- Supports: En polypropylène renforcé, dans différentes couleurs.
- Conditionnement: Hors standard.

Réf. **243**

**Support pour guides latéraux**  
(type renforcé, avec tête orientable)



Prédisposition pour groupe de support collecteur de gouttes (voir page 29)

Df Alésage pour axe de (mm)	Code
12	243 / 81003
14	243 / 81004
16	243 / 81005

**MATÉRIAUX:** Support et tête en polyamide renforcé couleur noir; insert hexagonal en laiton nickelé; corps de boulon à œil, vis, écrou et rondelles en acier inox AISI 304.

**CARACTÉRISTIQUES:** À utiliser pour les applications à plus fortes sollicitations, recommandé sur les tapis à plusieurs voies, en accumulation et courbes. Couple maximal de serrage 4 kgm.

**CONDITIONNEMENT:** 24 pièces.

**SUR DEMANDE:**

- Supports: En polypropylène renforcé, dans différentes couleurs.
- Conditionnement: Hors standard.