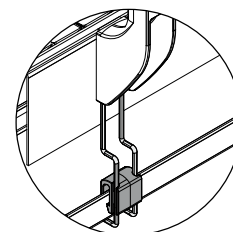
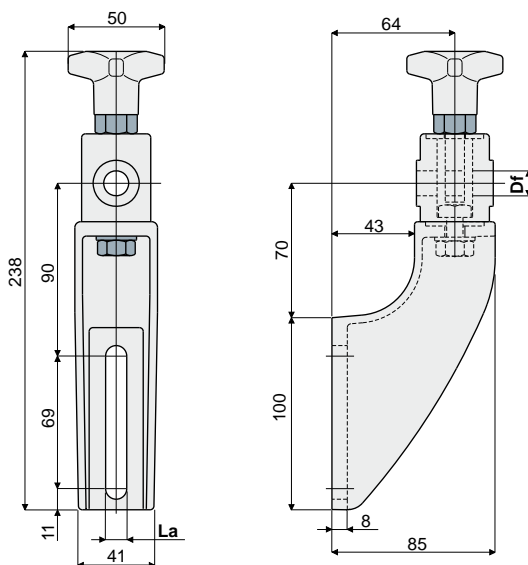


Supporti portaguide

Part. 215 Supporto portaguide (con testina tipo orientabile)



Predisposizione per sostegno raccogli gocce (vedi pag. 29)

Df Foro per perno da (mm)	La (asola da 9 mm) Codice	La (asola da 11 mm) Codice
12	215 / 82106	215 / 80658
14	215 / 82108	215 / 80659
16	215 / 82110	215 / 80660

MATERIALI: Supporto e volantino in poliammide rinforzata colore nero; inserto esagonale in ottone nichelato; tirante ad occhio, vite, dado e rosette in acciaio inox AISI 304.

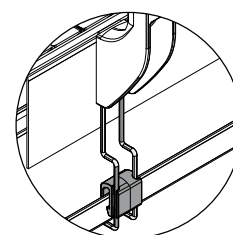
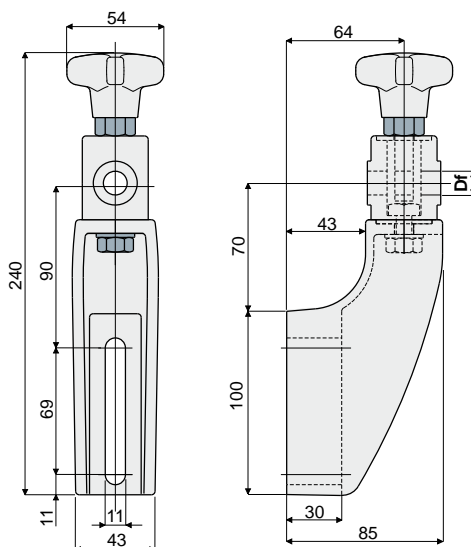
CARATTERISTICHE: Coppia massima di serraggio 4 Kg-m.

CONFEZIONE: 24 pezzi.

A RICHIESTA:

- Supporti: In polipropilene rinforzato, in varie colorazioni.
- Confezioni: Fuori standard.

Part. 243 Supporto portaguide (tipo rinforzato, per testina orientabile)



Predisposizione per sostegno raccogli gocce (vedi pag. 29)

Df Foro per perno da (mm)	Codice
12	243 / 81003
14	243 / 81004
16	243 / 81005

MATERIALI: Supporto e volantino in poliammide rinforzata colore nero; inserto esagonale in ottone nichelato; tirante ad occhio, vite, dado e rosette in acciaio inox AISI 304.

CARATTERISTICHE: Da utilizzare nelle applicazioni maggiormente sollecitate, consigliato nei nastri a più vie, in accumulo, in curva. Coppia massima di serraggio 4 Kg-m.

CONFEZIONE: 24 pezzi.

A RICHIESTA:

- Supporti: In polipropilene rinforzato, in varie colorazioni.
- Confezioni: Fuori standard.