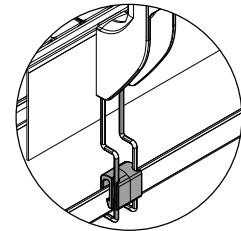
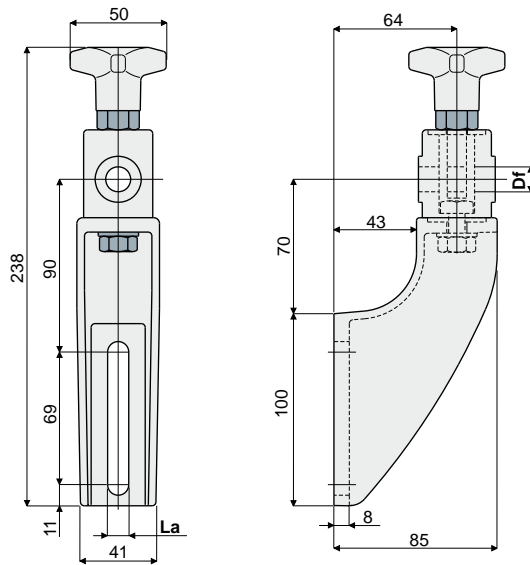


Wsporniki

Część. 215

Wspornik prowadnic (z przestawialną głowicą)



Przygotowanie pod montaż wspornika na skropliny (patrz str. 29)

Df Otwór na kołek o wym. (mm)	La (otwór 9 mm) Kod	La (otwór 11 mm) Kod
12	215 / 82106	215 / 80658
14	215 / 82108	215 / 80659
16	215 / 82110	215 / 80660

MATERIAŁY: Wspornik i pokrętko ze wzmocnionego poliamidu, kolor czarny; sześciokątna wkładka z mosiądzu niklowanego; kotwa z oczkiem, nakrętka i podkładka ze stali nierdzewnej inox AISI 304.

PARAMETRY: Maksymalny moment dokręcania 4 kg·m.

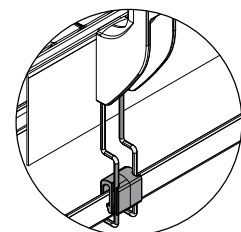
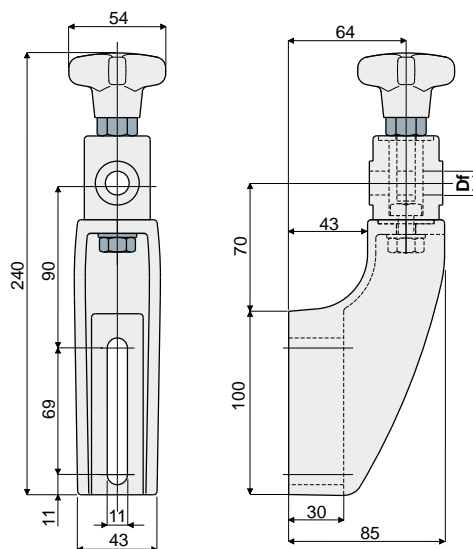
OPAKOWANIE: 24 sztuki.

NA ŻĄDANIE:

- Wsporniki: ze wzmocnionego polipropylenu, różne kolory.
- Opakowania: niestandardowe.

Część. 243

Wspornik prowadnic (wzmocniony, do przestawialnej głowicy)



Przygotowanie pod montaż wspornika na skropliny (patrz str. 29)

Df Otwór na kołek o wym. (mm)	Kod
12	243 / 81003
14	243 / 81004
16	243 / 81005

MATERIAŁY: Wspornik i głowica ze wzmocnionego poliamidu, kolor czarny; sześciokątna wkładka z mosiądzu niklowanego; kotwa z oczkiem, śruba, nakrętka i podkładka ze stali nierdzewnej inox AISI 304.

PARAMETRY: Do zastosowań w miejscach narażonych na wysokie naprężenia, zalecany do użytku w przenośnikach taśmowych wielodrogowych, w punktach gromadzenia materiału, na krzywiznach. Maksymalny moment dokręcania 4 kg·m.

OPAKOWANIE: 24 sztuki.

NA ŻĄDANIE:

- Wsporniki: ze wzmocnionego polipropylenu, różne kolory.
- Opakowania: niestandardowe.