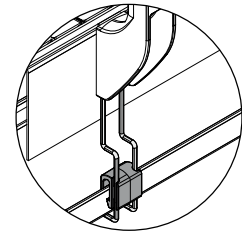
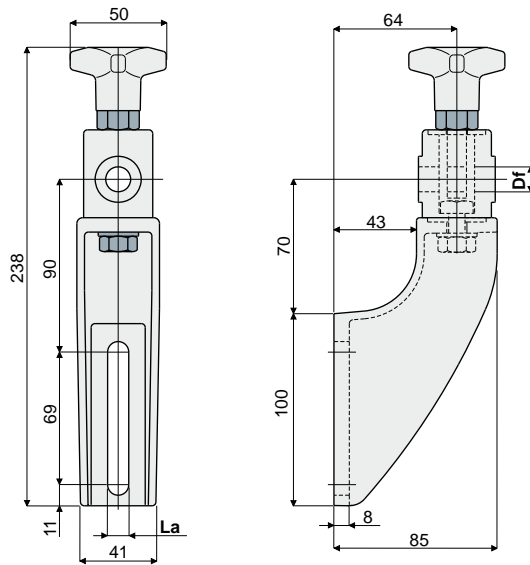


Corpos para suporte

Ref. **215**

Suporte porta-guias
(com cabeça tipo orientável)



Predisposição para sustentação do recolhedor de gotas (ver pág. 29)

Df Furo para perno de (mm)	La (olhal de 9 mm) Código	La (olhal de 11 mm) Código
12	215 / 82106	215 / 80658
14	215 / 82108	215 / 80659
16	215 / 82110	215 / 80660

MATERIAIS: Suporte e volante de poliamida reforçada preto; inserção hexagonal de latão niquelado; tirante de olhal, porca e anilhas de aço inox AISI 304.

CARACTERÍSTICAS: Torque máximo de aperto 4 Kg-m.

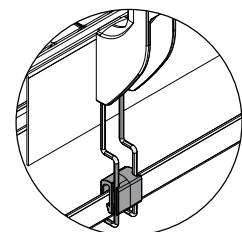
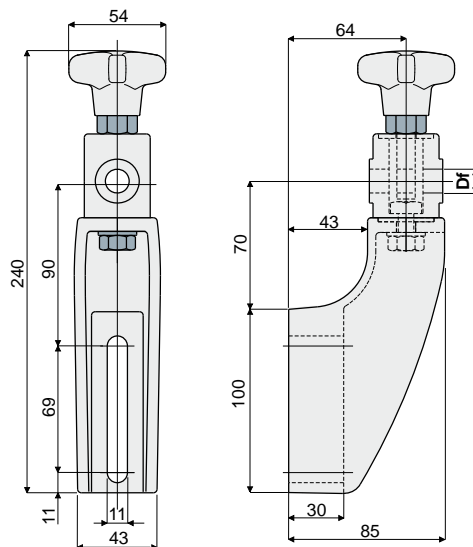
EMBALAGEM: 24 peças.

SOB ENCOMENDA:

- Suportes: De polipropileno reforçado, de várias cores.
- Embalagem: Sem padrão.

Ref. **243**

Suporte porta-guias
(tipo reforçado, para cabeça orientável)



Predisposição para sustentação do recolhedor de gotas (ver pág. 29)

Df Furo para perno de (mm)	Código
12	243 / 81003
14	243 / 81004
16	243 / 81005

MATERIAIS: Suporte e cabeça de poliamida reforçada preto; inserção hexagonal de latão niquelado; tirante de olhal, parafuso, porca e anilhas de aço inox AISI 304.

CARACTERÍSTICAS: Para ser utilizado nas aplicações solicitadas com mais frequência, recomendado nas esteiras de mais vias, em acúmulo, em curva. Torque máximo de aperto 4 Kg-m.

EMBALAGEM: 24 peças.

SOB ENCOMENDA:

- Suportes: De polipropileno reforçado, de várias cores.
- Embalagem: Sem padrão.