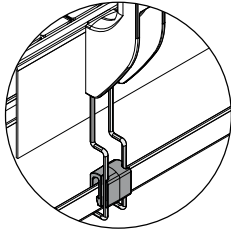
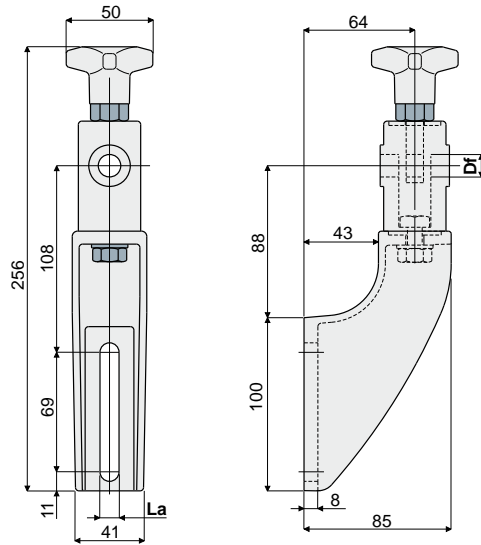


دعامة دلائل الحركة

دعامة دلائل الحركة

(برأس قابلة للضبط من النوع المرتفع)

قطعة 280

تجهيز لدعامة جمع القطرات
(انظر الصفحة 29)

Df ثقب لمسبار مُستدير يبلغ (mm)	La (فتحة 9 ملم) كود	La (فتحة 11 ملم) كود
12	280 / 82150	280 / 82127
14	280 / 82151	280 / 82128
16	280 / 82152	280 / 82129

الخامات: دعامة ورأس من البولي أميد المقوى، وحدة شدّ بعروة وقطعة تركيب سداسية من النحاس المطلي بالنيكل، مسمار وصامولة وحلقات معدنية من الفولاذ المقاوم للصدأ 304 AISI. المواصفات: تُستخدم في التطبيقات الشاقة بدرجة أكبر، ويوصى باستخدامها في السيور ذات الطرق الكثيرة في شكل تراكم ومنحنى. أقصى حد لعزم الربط 4 كيلو جرام / متر. العبوة: 24 قطعة.

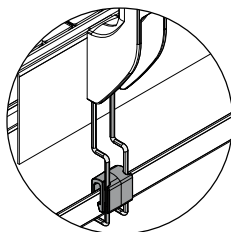
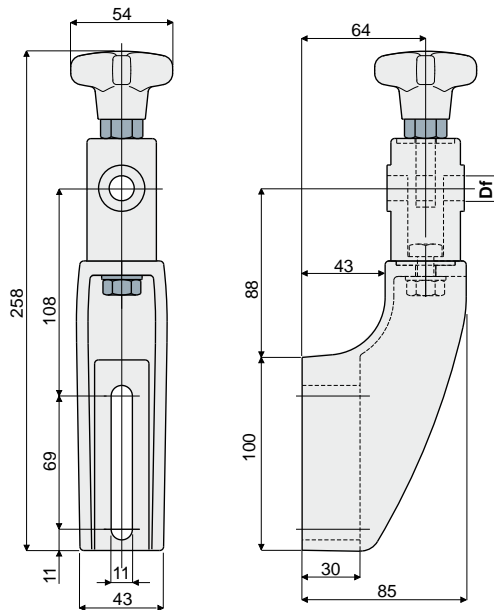
حسب الطلب:

- دعامات: من البولي بروبيلين المقوى، بألوان مُختلفة.
- العبوات: حسب طلبك.

دعامة دلائل الحركة

(من النوع المقوى، برأس قابلة للضبط من النوع المرتفع)

قطعة 281

تجهيز لدعامة جمع القطرات
(انظر الصفحة 29)

Df ثقب لمسبار مُستدير يبلغ (mm)	كود
12	281 / 82130
14	281 / 82131
16	281 / 82132

الخامات: دعامة ورأس من البولي أميد المقوى، وحدة شدّ بعروة وقطعة تركيب سداسية من النحاس المطلي بالنيكل، مسمار وصامولة وحلقات معدنية من الفولاذ المقاوم للصدأ 304 AISI. المواصفات: تُستخدم في التطبيقات الشاقة بدرجة أكبر، ويوصى باستخدامها في السيور ذات الطرق الكثيرة في شكل تراكم ومنحنى. أقصى حد لعزم الربط 4 كيلو جرام / متر. العبوة: 24 قطعة.

حسب الطلب:

- دعامات: من البولي بروبيلين المقوى، بألوان مُختلفة.
- العبوات: حسب طلبك.