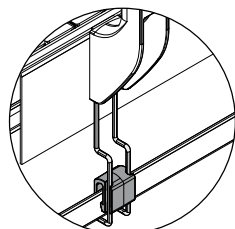


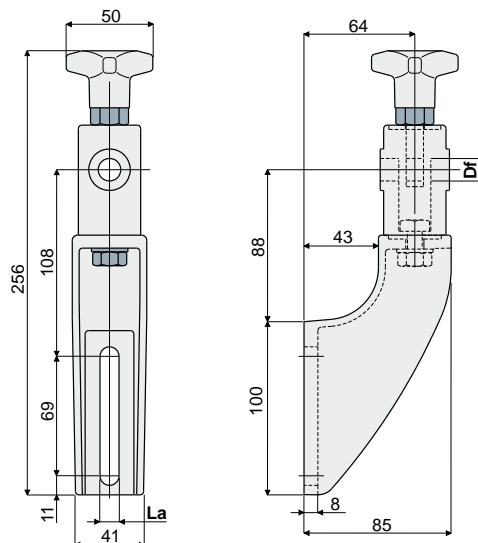
Supports pour guides

Support pour guides latéraux (avec tête orientable de type haut)

Réf. **280**



Prédisposition pour groupe de support collecteur de gouttes (voir page 29)



Df Alésage pour axe de (mm)	La (fente de 9 mm) Code	La (fente de 11 mm) Code
12	280 / 82150	280 / 82127
14	280 / 82151	280 / 82128
16	280 / 82152	280 / 82129

MATÉRIAUX: Support et tête en polyamide renforcé couleur noir; insert hexagonal en laiton nickelé; corps de boulon à œil, vis, écrou et rondelles en acier inox AISI 304.

CARACTÉRISTIQUES: Couple maximal de serrage 4 Kg.

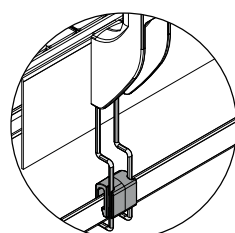
CONDITIONNEMENT: 24 pièces.

SUR DEMANDE:

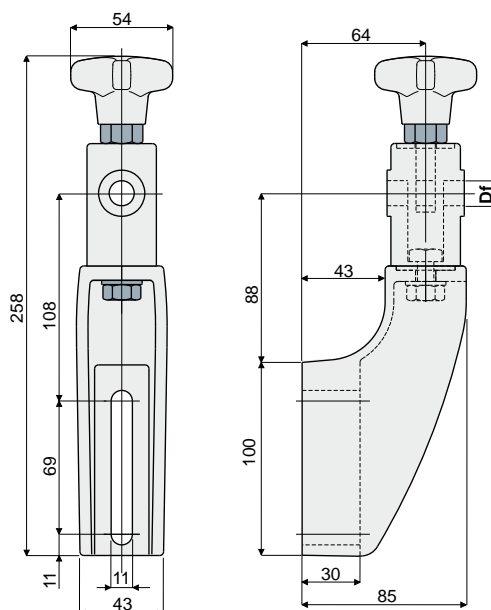
- Supports: En polypropylène renforcé, dans différentes couleurs.
- Conditionnement: Hors standard.

Support pour guides latéraux (type renforcé, avec tête orientable de type haut)

Réf. **281**



Prédisposition pour groupe de support collecteur de gouttes (voir page 29)



Df Alésage pour axe de (mm)	Code
12	281 / 82130
14	281 / 82131
16	281 / 82132

MATÉRIAUX: Support et tête en polyamide renforcé couleur noir; insert hexagonal en laiton nickelé; corps de boulon à œil, vis, écrou et rondelles en acier inox AISI 304.

CARACTÉRISTIQUES: À utiliser pour les applications à plus fortes sollicitations, recommandé sur les tapis à plusieurs voies, en accumulation et courbes. Couple maximal de serrage 4 Kg.

CONDITIONNEMENT: 24 pièces.

SUR DEMANDE:

- Supports: En polypropylène renforcé, dans différentes couleurs.
- Conditionnement: Hors standard.