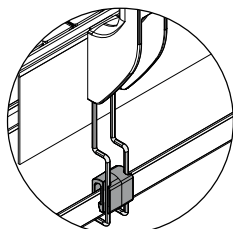


ブラケット

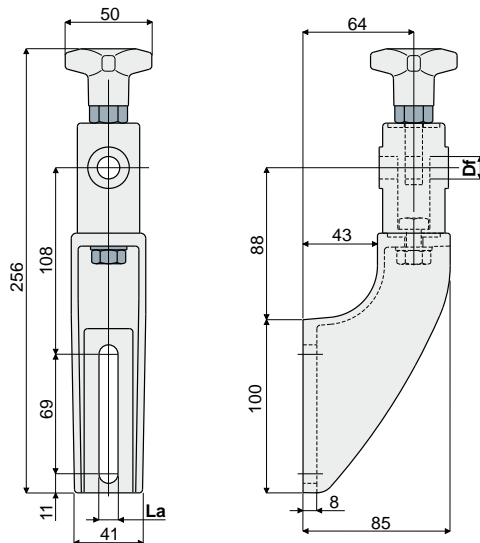
ガイドレールブラケット

(アジャスタブルヘッド付、長いタイプ)

Part. **280**



ドリフトレイサポ-
ト取り付け可能
(29ページ参照)



Df 丸ピン用の穴サイズ (mm)	La (9 mm スロット) コード	La (11 mm スロット) コード
12	280 / 82150	280 / 82127
14	280 / 82151	280 / 82128
16	280 / 82152	280 / 82129

材質:黒色強化ポリアミド製のブラケットおよびノブ、ニッケルめっき真鍮製六角インサート、AISI 304ステンレス鋼製のアイボルト、ボルト、ナット、ワッシャ。
 特長:荷重が大きくかかる部位に使用するべきもの。枝分かれているベルトコンベヤや、集積部、曲線部に使用を推奨。最大締付トルク 4 Kg・m。

パッケージ内個数:24個。

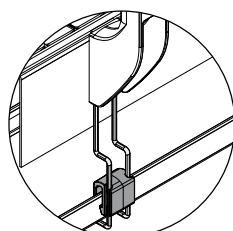
ご要望に応じて対応:

- ・ ブラケット:強化ポリプロピレンの使用、さまざまな着色。
- ・ パッケージ内個数:標準なし。

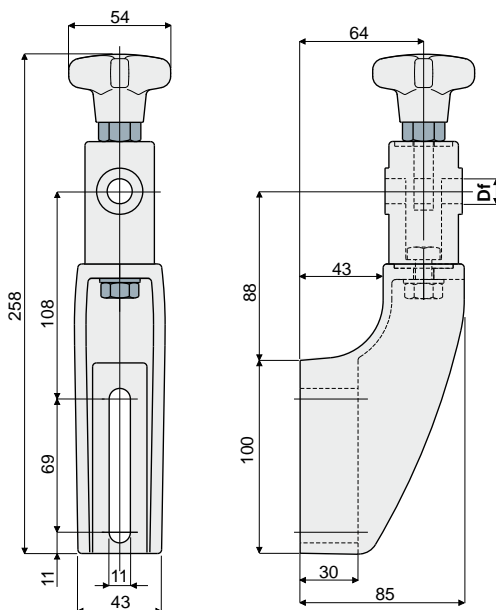
ガイドレールブラケット

(強化タイプ、アジャスタブルヘッド付、長いタイプ)

Part. **281**



ドリフトレイサポ-
ト取り付け可能
(29ページ参照)



Df 丸ピン用の穴サイズ (mm)	コード
12	281 / 82130
14	281 / 82131
16	281 / 82132

材質:黒色強化ポリアミド製のブラケットおよびノブ、ニッケルめっき真鍮製六角インサート、AISI 304ステンレス鋼製のアイボルト、ボルト、ナット、ワッシャ。
 特長:荷重が大きくかかる部位に使用するべきもの。枝分かれているベルトコンベヤや、集積部、曲線部に使用を推奨。最大締付トルク 4 Kg・m。

パッケージ内個数:24個。

ご要望に応じて対応:

- ・ ブラケット:強化ポリプロピレンの使用、さまざまな着色。
- ・ パッケージ内個数:標準なし。