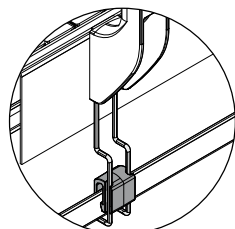
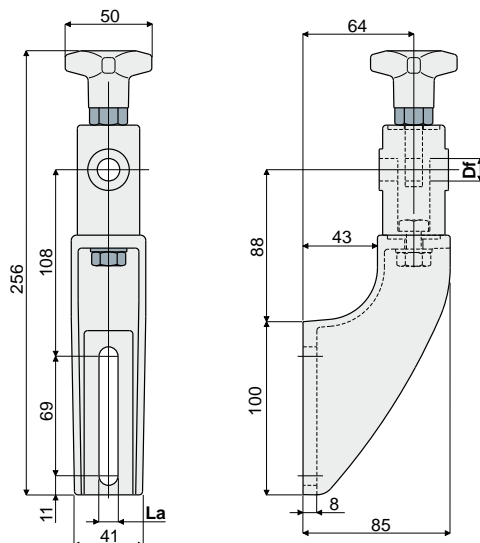


# Corpos para suporte

## Suporte porta-guias (com cabeça orientável tipo alto) Ref. 280



Predisposição para sustentação do recolhedor de gotas (ver pág. 29)



Df Furo para perno de (mm)	La (olhal de 9 mm) Código	La (olhal de 11 mm) Código
12	280 / 82150	280 / 82127
14	280 / 82151	280 / 82128
16	280 / 82152	280 / 82129

**MATERIAIS:** Suporte e cabeça de poliamida reforçada preto; inserção hexagonal de latão niquelado; tirante de olhal, parafuso, porca e anilhas de aço inox AISI 304.

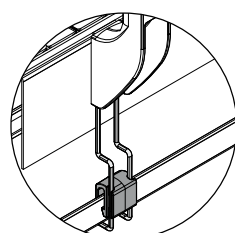
**CARACTERÍSTICAS:** Para ser utilizado nas aplicações solicitadas com mais frequência, recomendado nas esteiras de mais vias, em acúmulo, em curva. Torque máximo de aperto 4 Kg-m.

**EMBALAGEM:** 24 peças.

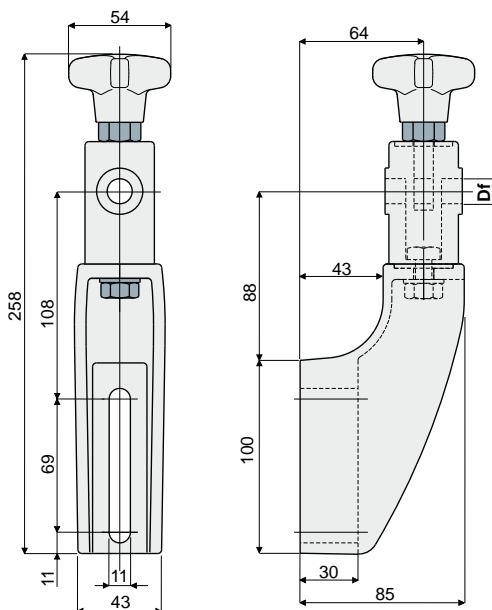
**SOB ENCOMENDA:**

- Suportes: De polipropileno reforçado, de várias cores.
- Embalagem: Sem padrão.

## Suporte porta-guias (tipo reforçado, com cabeça orientável tipo alto) Ref. 281



Predisposição para sustentação do recolhedor de gotas (ver pág. 29)



Df Furo para perno de (mm)	Código
12	281 / 82130
14	281 / 82131
16	281 / 82132

**MATERIAIS:** Suporte e cabeça de poliamida reforçada preto; inserção hexagonal de latão niquelado; tirante de olhal, parafuso, porca e anilhas de aço inox AISI 304.

**CARACTERÍSTICAS:** Para ser utilizado nas aplicações solicitadas com mais frequência, recomendado nas esteiras de mais vias, em acúmulo, em curva. Torque máximo de aperto 4 Kg-m.

**EMBALAGEM:** 24 peças.

**SOB ENCOMENDA:**

- Suportes: De polipropileno reforçado, de várias cores.
- Embalagem: Sem padrão.