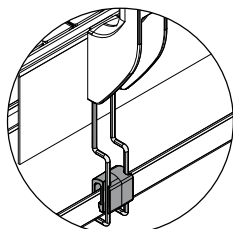
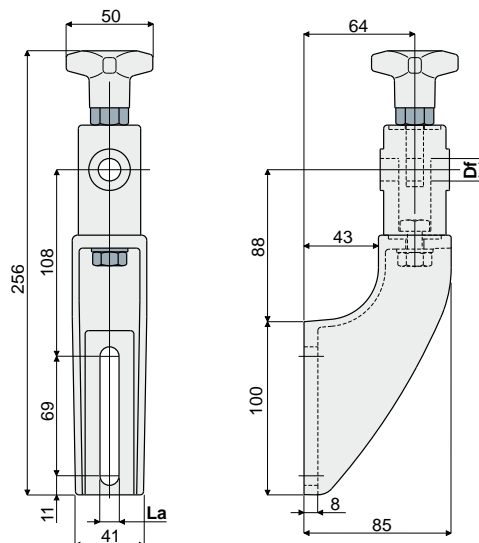


Опора направляющих

Опора направляющих (с высокой поворачиваемой головкой) Дет. 280



Предрасположение для опоры каплесборника (см.стр. 29)



Df Отверстие для штыря (mm)	La (петля на 9 mm) Код	La (петля на 11 mm) Код
12	280 / 82150	280 / 82127
14	280 / 82151	280 / 82128
16	280 / 82152	280 / 82129

МАТЕРИАЛЫ: Опора и маховик из усиленного полиамида черного цвета; шестиугольная вставка из никелированной латуни; тяга, винт, гайка и шайба из нержавеющей стали AISI 304.

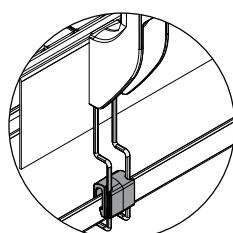
ХАРАКТЕРИСТИКИ: Максимальный момент затяжки 4 кгм.

УПАКОВКА: 24 шт.

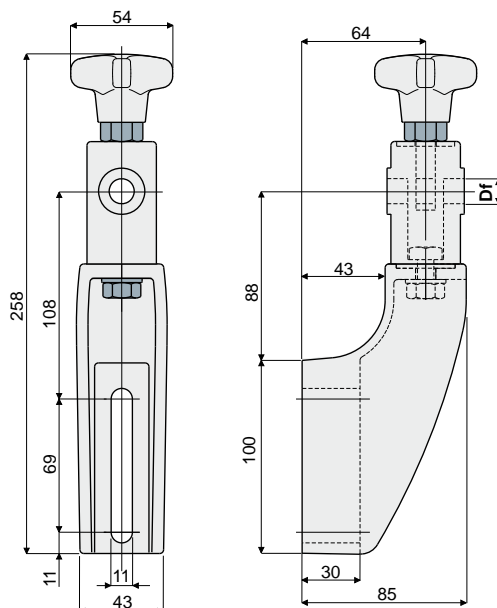
ПО ЗАПРОСУ:

- Опоры: Из усиленного полипропилена, различных цветов.
- Упаковки: Нестандартные.

Опора направляющих (усиленная, с высокой поворачиваемой головкой) Дет. 281



Предрасположение для опоры каплесборника (см.стр. 29)



Df Отверстие для штыря (mm)	Код
12	281 / 82130
14	281 / 82131
16	281 / 82132

МАТЕРИАЛЫ: Опора и маховик из усиленного полиамида черного цвета; шестиугольная вставка из никелированной латуни; тяга, винт, гайка и шайба из нержавеющей стали AISI 304.

ХАРАКТЕРИСТИКИ: Для использования при значительных нагрузках, рекомендуется на конвейерах в несколько каналов, на накоплении, на изгибе. Максимальный момент затяжки 4 кгм.

УПАКОВКА: 24 шт.

ПО ЗАПРОСУ:

- Опоры: Из усиленного полипропилена, различных цветов.
- Упаковки: Нестандартные.