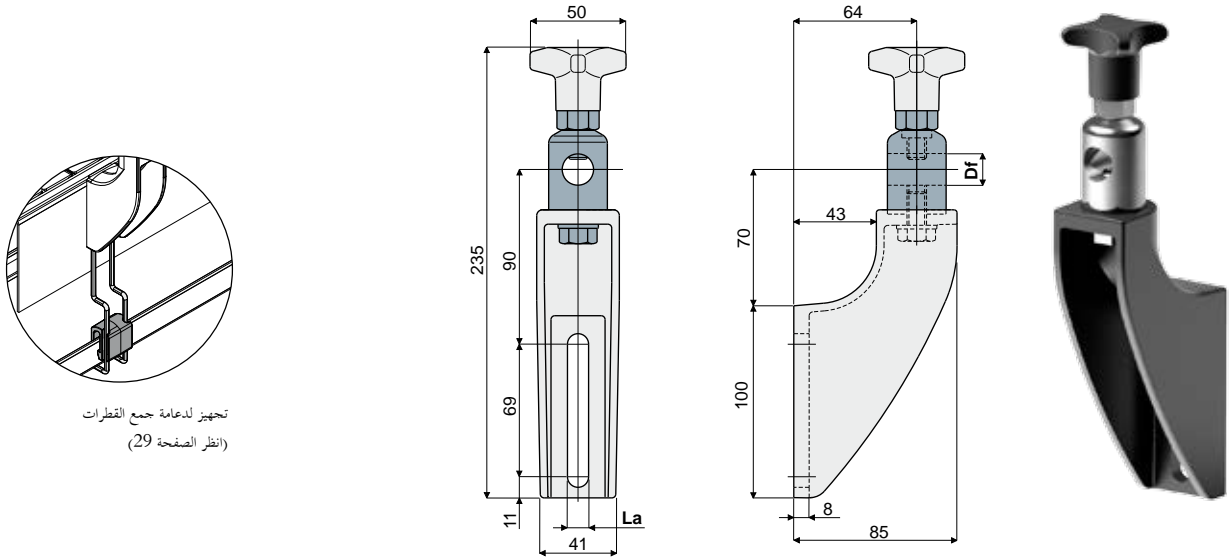


## دعامة دلائل الحركة

### قطعة 218 دعامة دلائل الحركة (برأس معدنية قابلة للضبط)



تجهيز لدعامة جمع القطرات  
(انظر الصفحة 29)

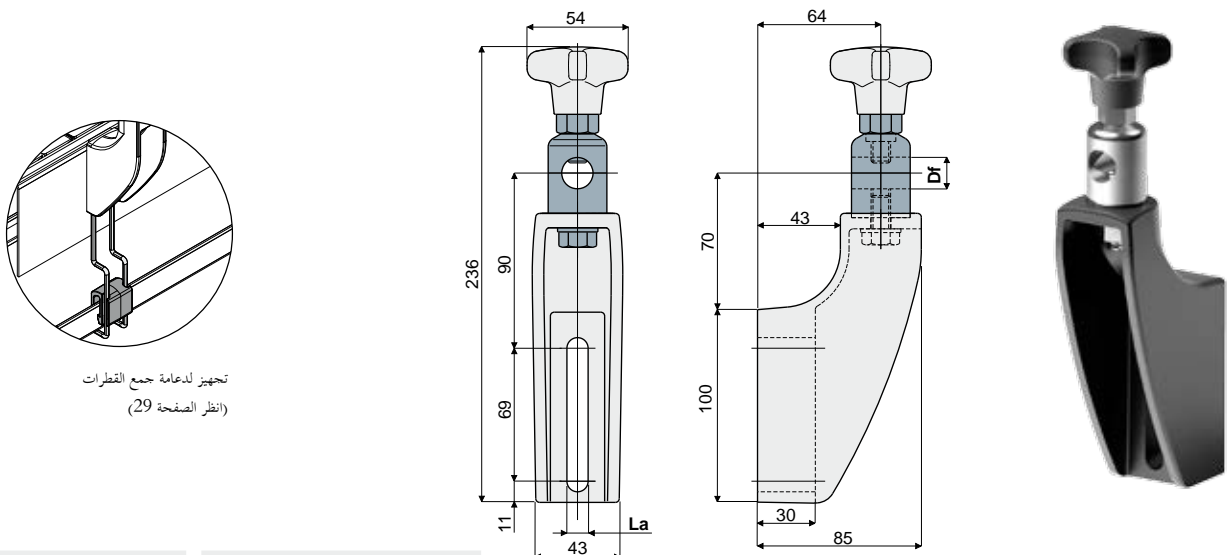
La (فتحة 9 ملم)		La (فتحة 11 ملم)	
Df	كود	Df	كود
ثقب لمسبار مُستدير يبلغ (mm)	218 / 82113	ثقب لمسبار مُستدير يبلغ (mm)	218 / 80663
16 - 14		16 - 14	

الخامات: دعامة ورأس من البولي أميد المقوى، وحدة شدّ بعروة وقطعة تركيب سداسية من النحاس المطلي بالنيكل، مسبار وصامولة وحلقات معدنية من الفولاذ المقاوم للصدأ AISI 304. المواصفات: تُستخدم في التطبيقات الشاقة بدرجة أكبر، ويوصى باستخدامها في السيور ذات الطرق الكثيرة في شكل تراكم ومنحنى. أقصى حد لعزم الربط 4 كيلوجرام / متر. العبوة: 24 قطعة.

حسب الطلب:

- دعامات: من البولي بروبيلين المقوى، بألوان مُختلفة.
- العبوات: حسب طلبك.

### قطعة 244 دعامة دلائل الحركة (من النوع المقوى، لرأس معدنية قابلة للضبط)



تجهيز لدعامة جمع القطرات  
(انظر الصفحة 29)

La (فتحة 9 ملم)		La (فتحة 11 ملم)	
Df	كود	Df	كود
ثقب لمسبار مُستدير يبلغ (mm)	244 / 87159	ثقب لمسبار مُستدير يبلغ (mm)	244 / 81007
16 - 14		16 - 14	

الخامات: دعامة ورأس من البولي أميد المقوى، وحدة شدّ بعروة وقطعة تركيب سداسية من النحاس المطلي بالنيكل، مسبار وصامولة وحلقات معدنية من الفولاذ المقاوم للصدأ AISI 304. المواصفات: تُستخدم في التطبيقات الشاقة بدرجة أكبر، ويوصى باستخدامها في السيور ذات الطرق الكثيرة في شكل تراكم ومنحنى. أقصى حد لعزم الربط 4 كيلوجرام / متر. العبوة: 24 قطعة.

حسب الطلب:

- دعامات: من البولي بروبيلين المقوى، بألوان مُختلفة.
- العبوات: حسب طلبك.