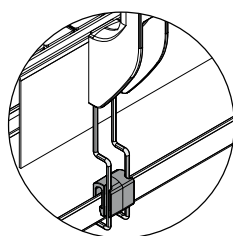


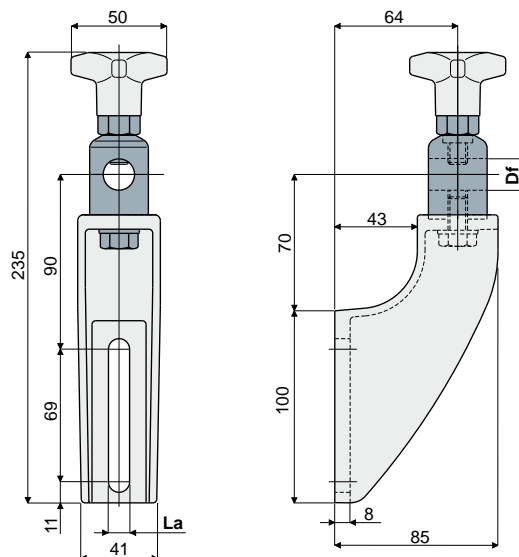
# Supports pour guides

## Support pour guides latéraux (avec tête orientable en métal)

Réf. **218**



Prédisposition pour groupe de support collecteur de gouttes (voir page 29)



La (fente de 9 mm)		La (fente de 11 mm)	
Df	Code	Df	Code
Alésage pour axe de (mm)		Alésage pour axe de (mm)	
14 - 16	218 / 82113	14 - 16	218 / 80663

**MATÉRIAUX:** Support et manette de serrage en polyamide renforcé couleur noir; tête en acier inox AISI 304; insert hexagonal en laiton nickelé; vis et rondelle en acier inox AISI 304.

**CARACTÉRISTIQUES:** Possibilité d'utiliser des axes de 14 et 16 mm de diamètre. Couple maximal de serrage 4 Kgm.

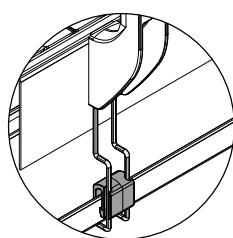
**CONDITIONNEMENT:** 24 pièces.

**SUR DEMANDE:**

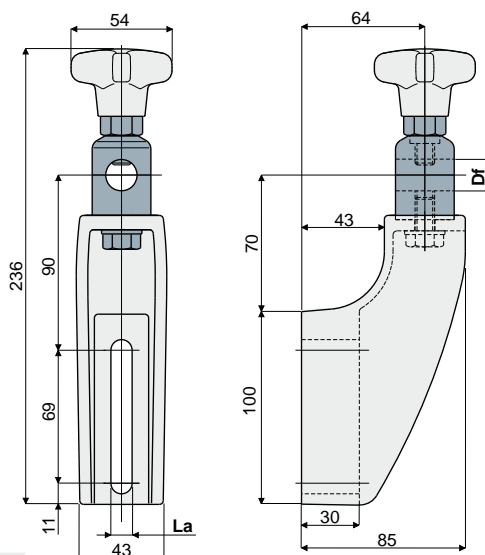
- Supports: En polypropylène renforcé, dans différentes couleurs.
- Conditionnement: Hors standard.

## Support pour guides latéraux (type renforcé, avec tête orientable en métal)

Réf. **244**



Prédisposition pour groupe de support collecteur de gouttes (voir page 29)



La (fente de 9 mm)		La (fente de 11 mm)	
Df	Code	Df	Code
Alésage pour axe de (mm)		Alésage pour axe de (mm)	
14 - 16	244 / 87159	14 - 16	244 / 81007

**MATÉRIAUX:** Support et manette de serrage en polyamide renforcé couleur noir; tête en acier inox AISI 304; insert hexagonal en laiton nickelé; vis et rondelle en acier inox AISI 304.

**CARACTÉRISTIQUES:** À utiliser pour les applications à plus fortes sollicitations, recommandé sur les tapis à plusieurs voies, en accumulation et courbes. Possibilité d'utiliser des axes de 14 et 16 mm de diamètre. Couple maximal de serrage 4 Kgm.

**CONDITIONNEMENT:** 24 pièces.

**SUR DEMANDE:**

- Supports: En polypropylène renforcé, dans différentes couleurs.
- Conditionnement: Hors standard.