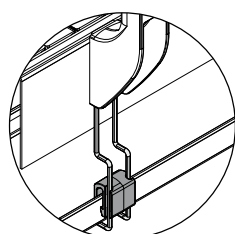


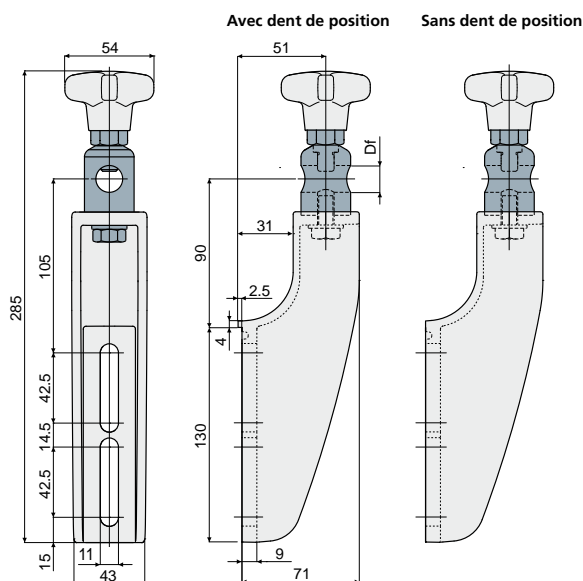
Supports pour guides

Support porte-guides (type renforcé, avec tête orientable en métal)

Réf. **490**



Prédisposition pour groupe de support collecteur de gouttes (voir page 29)



Df Alésage pour axe de (mm)	Avec dent de position Code	Sans dent de position Code
16	490 / 87005	490 / 87006

MATÉRIAUX: Support et manette en polyamide renforcé couleur noir; tête en acier inox AISI 304; insert hexagonal en laiton nickelé; vis et rondelle en acier inox AISI 304.

CARACTÉRISTIQUES: Couple maximal de serrage 4 kgm.

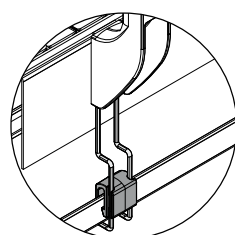
CONDITIONNEMENT: 24 pièces.

SUR DEMANDE:

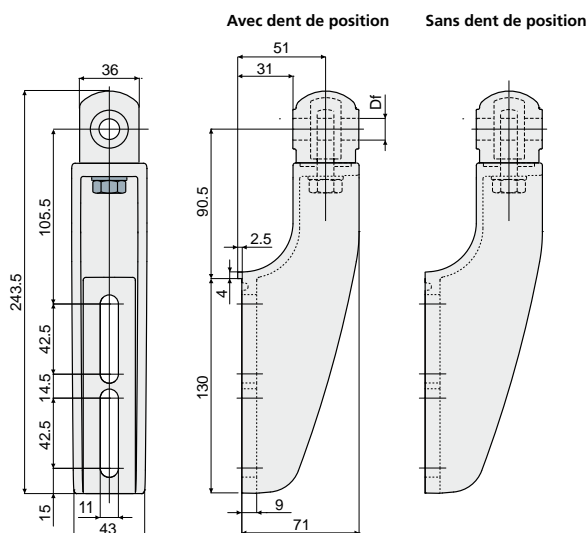
- Supports: En polypropylène renforcé, dans différentes couleurs.
- Conditionnements: Hors standard.

Support porte-guides (type renforcé, avec tête orientable)

Réf. **491**



Prédisposition pour groupe de support collecteur de gouttes (voir page 29)



Df Alésage pour axe de (mm)	Avec dent de position Code	Sans dent de position Code
12	491 / 87007	491 / 87008
14	491 / 87009	491 / 87010
16	491 / 87011	491 / 87012

MATÉRIAUX: Support et tête en polyamide renforcé couleur noir; tirant à anneau, écrou et rondelle en acier inox AISI 304.

CARACTÉRISTIQUES: Couple maximal de serrage 4 kgm.

CONDITIONNEMENT: 24 pièces.

SUR DEMANDE:

- Supports: En polypropylène renforcé, dans différentes couleurs.
- Conditionnements: Hors standard.