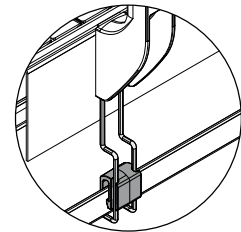
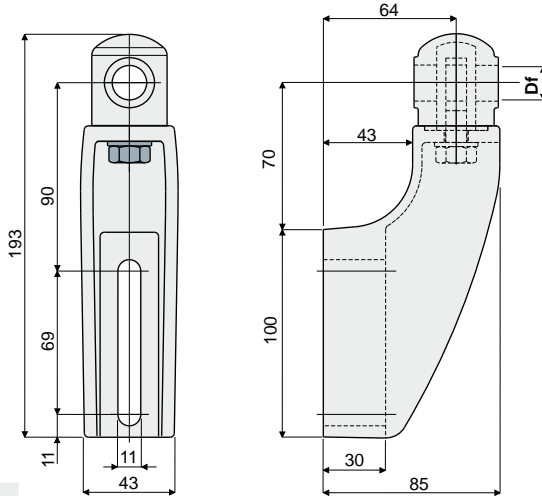


Geländerhalter

Teil 255 Geländerhalter (verstärkter Typ, mit ausrichtbarem Kopf)



Vorrichtung für Tropfensammlerstütze (siehe S. 29)

Df Loch für Bolzen (mm)	Code
12	255 / 81008
14	255 / 81009
16	255 / 81010

MATERIALIEN: Halterung und Kopf aus Polyamid, glasfaserverstärkt, schwarz; Zugstange mit Auge, Mutter und Unterlegscheibe aus Edelstahl AISI 304.

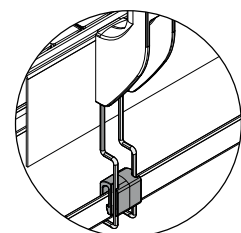
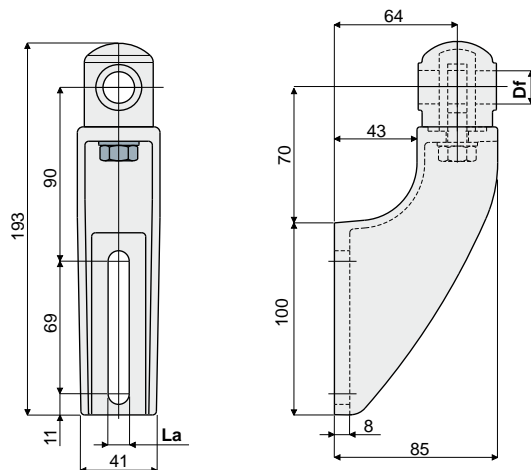
BESCHREIBUNG: Für den Gebrauch in hochbeanspruchten Anwendungen; empfehlenswert bei Mehrwegbändern; bei Pufferung; in der Kurve. Maximales Anzugsmoment 4 Kg-m.

VERPACKUNG: 24 Stücke.

AUF ANFRAGE:

- **Halterung:** Aus Polypropylen, glasfaserverstärkt; in verschiedenen Farben.
- **Verpackungen:** Nicht standardmäßig.

Teil 219 Geländerhalter (mit ausrichtbarem Kopf)



Vorrichtung für Tropfensammlerstütze (siehe S. 29)

Df Loch für Bolzen (mm)	La (Langloch 9 mm) Code	La (Langloch 11 mm) Code
12	219 / 82114	219 / 80664
14	219 / 82115	219 / 80665
16	219 / 82116	219 / 80666

MATERIALIEN: Halterung und Kopf aus Polyamid, glasfaserverstärkt, schwarz; Zugstange mit Auge, Mutter und Unterlegscheibe aus Edelstahl AISI 304.

BESCHREIBUNG: Maximales Anzugsmoment 4 Kg-m.

VERPACKUNG: 24 Stücke.

AUF ANFRAGE:

- **Halterung:** Aus Polypropylen, glasfaserverstärkt; in verschiedenen Farben.
- **Verpackungen:** Nicht standardmäßig.