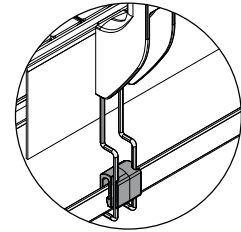
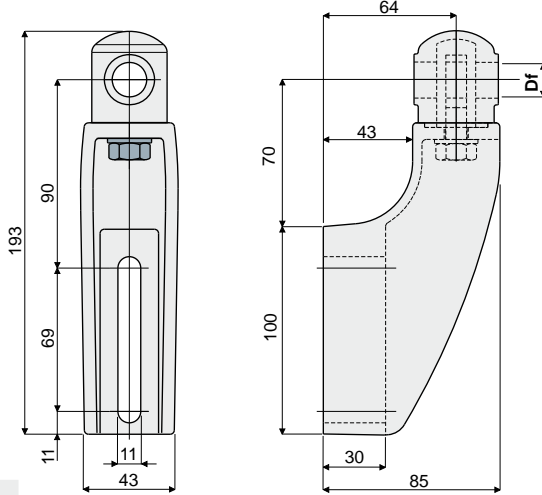


Supports pour guides

Réf. **255** Support pour guides latéraux (type renforcé, avec tête orientable)



Prédisposition pour groupe de support collecteur de gouttes (voir page 29)

Df	Code
Alésage pour axe de (mm)	
12	255 / 81008
14	255 / 81009
16	255 / 81010

MATÉRIAUX: Support et tête en polyamide renforcé couleur noir; corps de boulon à œil, écrou et rondelle en acier inox AISI 304.

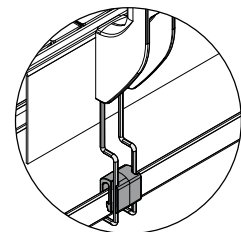
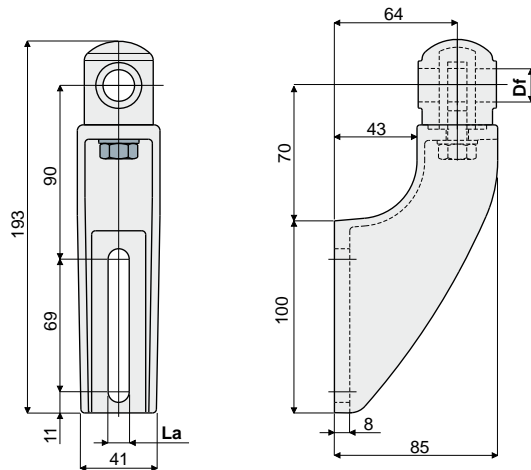
CARACTÉRISTIQUES: À utiliser pour les applications à plus fortes sollicitations, recommandé sur les tapis à plusieurs voies, en accumulation et courbes. Couple maximal de serrage 4 Kgm.

CONDITIONNEMENT: 24 pièces.

SUR DEMANDE:

- Rouleaux: Avec alésages spéciaux, dans différentes couleurs.
- Conditionnement: Hors standard.

Réf. **219** Support pour guides latéraux (avec tête orientable)



Prédisposition pour groupe de support collecteur de gouttes (voir page 29)

Df	La (fente de 9 mm)	La (fente de 11 mm)
Alésage pour axe de (mm)	Code	Code
12	219 / 82114	219 / 80664
14	219 / 82115	219 / 80665
16	219 / 82116	219 / 80666

MATÉRIAUX: Support et tête en polyamide renforcé couleur noir; corps de boulon à œil, écrou et rondelle en acier inox AISI 304.

CARACTÉRISTIQUES: Couple maximal de serrage 4 kgm.

CONDITIONNEMENT: 24 pièces.

SUR DEMANDE:

- Supports: En polypropylène renforcé, dans différentes couleurs.
- Conditionnement: Hors standard.