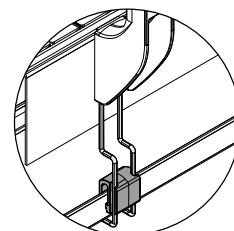
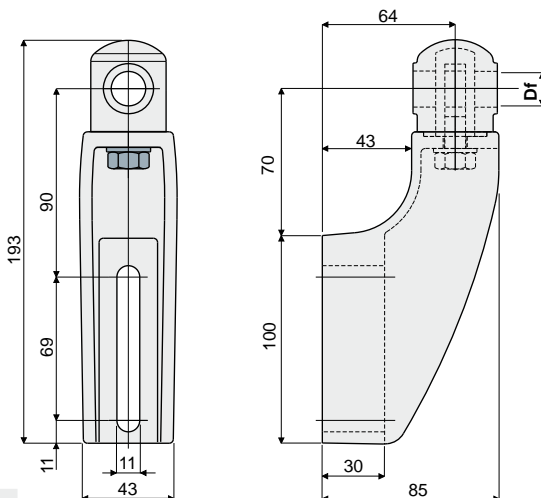


Supporti portaguide

Part. 255 Supporto portaguide (tipo rinforzato, con testina orientabile)



Predisposizione per sostegno raccogliogocce (vedi pag. 29)

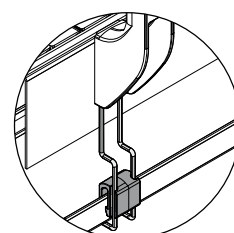
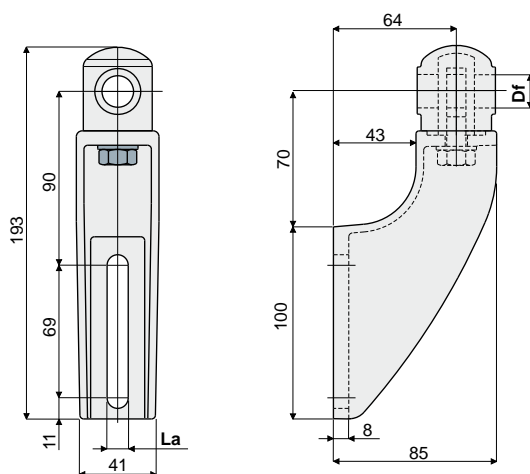
| Df | Codice |
|------------------------|-------------|
| Foro per perno da (mm) | |
| 12 | 255 / 81008 |
| 14 | 255 / 81009 |
| 16 | 255 / 81010 |

MATERIALI: Supporto e testina in poliammide rinforzata colore nero; tirante ad occhio, dado e rosetta in acciaio inox AISI 304.
CARATTERISTICHE: Da utilizzare nelle applicazioni maggiormente sollecitate, consigliato nei nastri a più vie, in accumulo, in curva. Coppia massima di serraggio 4 Kg-m.
CONFEZIONE: 24 pezzi.

A RICHIESTA:

- Supporti: In polipropilene rinforzato, in varie colorazioni.
- Confezioni: Fuori standard.

Part. 219 Supporto portaguide (con testina orientabile)



Predisposizione per sostegno raccogliogocce (vedi pag. 29)

| Df | La (asola da 9 mm) | La (asola da 11 mm) |
|------------------------|--------------------|---------------------|
| Foro per perno da (mm) | Codice | Codice |
| 12 | 219 / 82114 | 219 / 80664 |
| 14 | 219 / 82115 | 219 / 80665 |
| 16 | 219 / 82116 | 219 / 80666 |

MATERIALI: Supporto e testina in poliammide rinforzata colore nero; tirante ad occhio, dado e rosetta in acciaio inox AISI 304.
CARATTERISTICHE: Coppia massima di serraggio 4 Kg-m.
CONFEZIONE: 24 pezzi.

A RICHIESTA:

- Supporti: In polipropilene rinforzato, in varie colorazioni.
- Confezioni: Fuori standard.