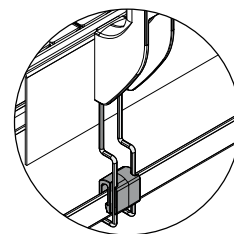
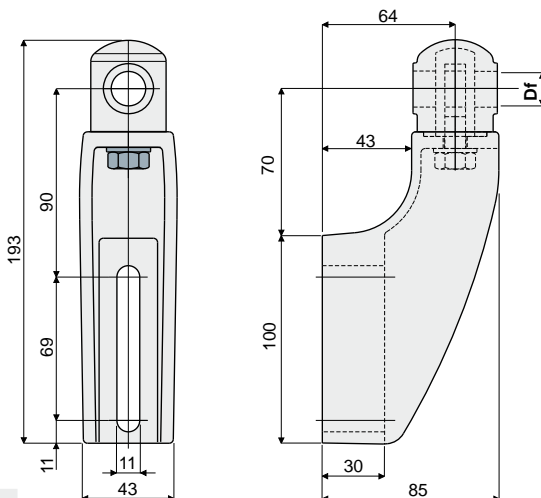


Wsporniki

Część. 255 Wspornik prowadnic (wzmocniony, z przestawialną głowicą)



Przygotowanie pod montaż wspornika na skropliny (patrz str. 29)

Df Otwór na kołek o wym. (mm)	Kod
12	255 / 81008
14	255 / 81009
16	255 / 81010

MATERIAŁY: Wspornik i głowica ze wzmocnionego poliamidu, kolor czarny; kotwa z oczkiem, nakrętka i podkładka ze stali nierdzewnej inox AISI 304.

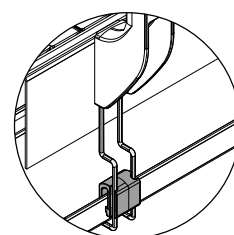
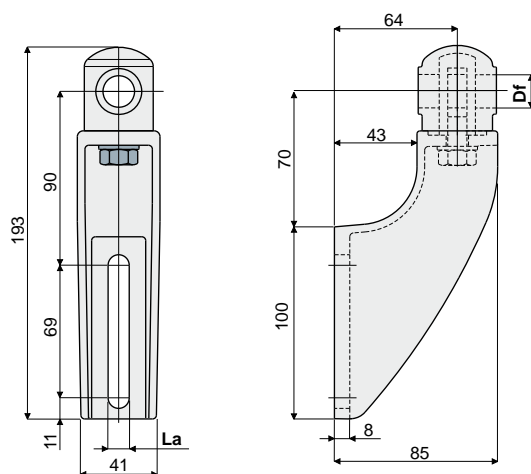
PARAMETRY: Do zastosowań w miejscach narażonych na wysokie naprężenia, zalecany do użytku w przenośnikach taśmowych wielodrogowych, w punktach gromadzenia materiału, na krzywiznach. Maksymalny moment dokręcania 4 kg-m.

OPAKOWANIE: 24 sztuki.

NA ŻĄDANIE:

- Wsporniki: ze wzmocnionego polipropylenu, różne kolory.
- Opakowania: niestandardowe.

Część. 219 Wspornik prowadnic (z przestawialną głowicą)



Przygotowanie pod montaż wspornika na skropliny (patrz str. 29)

Df Otwór na kołek o wym. (mm)	La (otwór 9 mm) Kod	La (otwór 11 mm) Kod
12	219 / 82114	219 / 80664
14	219 / 82115	219 / 80665
16	219 / 82116	219 / 80666

MATERIAŁY: Wspornik i głowica ze wzmocnionego poliamidu, kolor czarny; kotwa z oczkiem, nakrętka i podkładka ze stali nierdzewnej inox AISI 304.

PARAMETRY: Maksymalny moment dokręcania 4 kg-m.

OPAKOWANIE: 24 sztuki.

NA ŻĄDANIE:

- Wsporniki: ze wzmocnionego polipropylenu, różne kolory.
- Opakowania: niestandardowe.