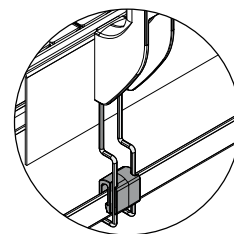
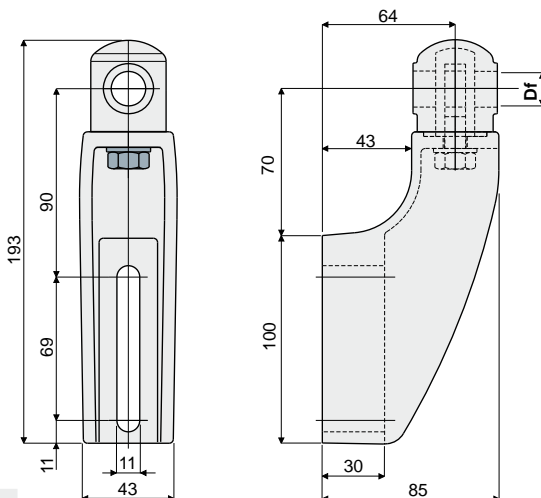


Corpos para suporte

Ref. 255 Suporte porta-guias (tipo reforçado, com cabeça orientável)



Predisposição para sustentação do recolhedor de gotas (ver pág. 29)

Df	Código
Furo para perno de (mm)	
12	255 / 81008
14	255 / 81009
16	255 / 81010

MATERIAIS: Suporte e cabeça de poliamida reforçada preto; tirante de olhal, porca e anilha de aço inox AISI 304.

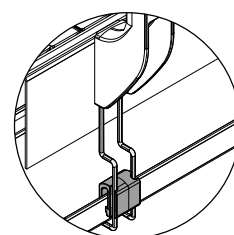
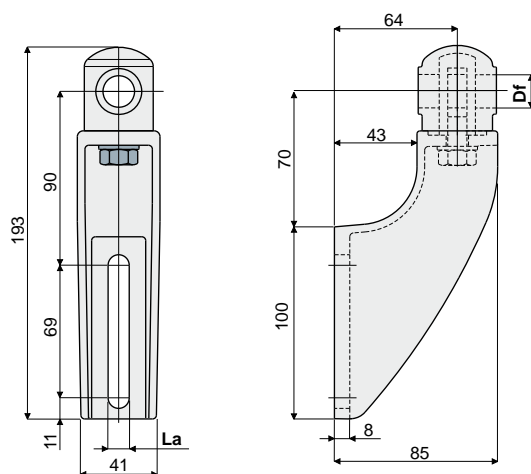
CARACTERÍSTICAS: Para ser utilizado nas aplicações solicitadas com mais frequência, recomendado nas esteiras de mais vias, em acúmulo, em curva. Torque máximo de aperto 4 Kg-m.

EMBALAGEM: 24 peças.

SOB ENCOMENDA:

- Suportes: Com orifícios especiais, em diferentes cores.
- Embalagem: Sem padrão.

Ref. 219 Suporte porta-guias (com cabeça orientável)



Predisposição para sustentação do recolhedor de gotas (ver pág. 29)

Df	La (olhal de 9 mm)	La (olhal de 11 mm)
Furo para perno de (mm)	Código	Código
12	219 / 82114	219 / 80664
14	219 / 82115	219 / 80665
16	219 / 82116	219 / 80666

MATERIAIS: Suporte e cabeça de poliamida reforçada preto; tirante de olhal, porca e anilha de aço inox AISI 304.

CARACTERÍSTICAS: Torque máximo de aperto 4 Kg-m.

EMBALAGEM: 24 peças.

SOB ENCOMENDA:

- Suportes: De polipropileno reforçado, de várias cores.
- Embalagem: Sem padrão.