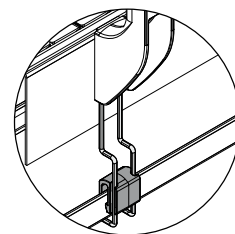
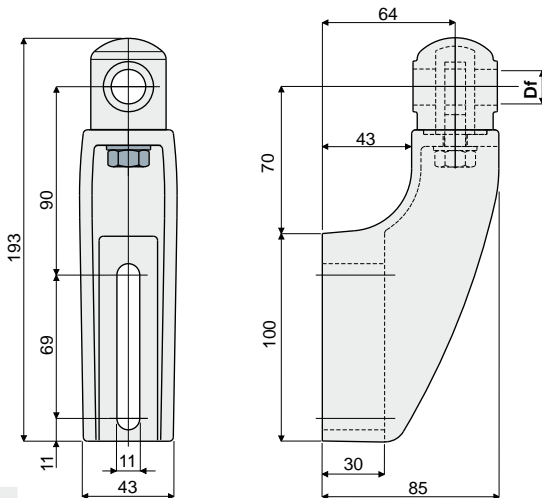


Опора направляющих

Дет. **255** **Опора направляющих**
(усиленная, с поворачиваемой головкой)



Предрасположение для опоры каплесборника (см.стр. 29)

Df Отверстие для штыря (mm)	Код
12	255 / 81008
14	255 / 81009
16	255 / 81010

МАТЕРИАЛЫ: Опора и маховик из усиленного полиамида черного цвета; тяга, гайка и шайба из нержавеющей стали AISI 304.

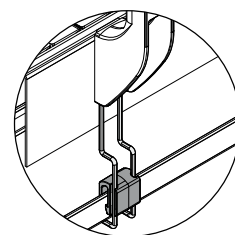
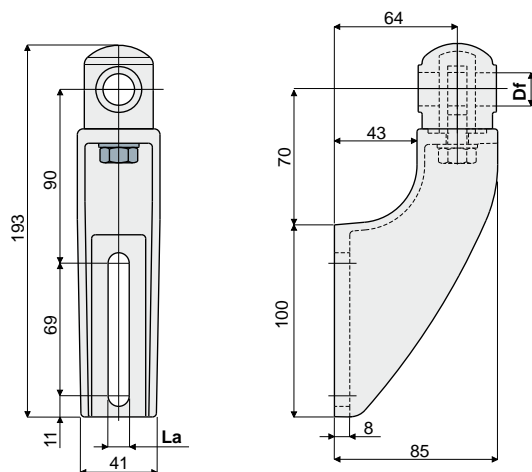
ХАРАКТЕРИСТИКИ: Для использования при значительных нагрузках, рекомендуется на конвейерах в несколько каналов, на накоплении, на изгибе. Максимальный момент затяжки 4 кгм.

УПАКОВКА: 24 шт.

ПО ЗАПРОСУ:

- Опоры: Из усиленного полипропилена, различных цветов.
- Упаковки: Нестандартные.

Дет. **219** **Опора направляющих**
(с поворачиваемой головкой)



Предрасположение для опоры каплесборника (см.стр. 29)

Df Отверстие для штыря (mm)	La (петля на 9 mm) Код	La (петля на 11 mm) Код
12	219 / 82114	219 / 80664
14	219 / 82115	219 / 80665
16	219 / 82116	219 / 80666

МАТЕРИАЛЫ: Опора и маховик из усиленного полиамида черного цвета; тяга, гайка и шайба из нержавеющей стали AISI 304.

ХАРАКТЕРИСТИКИ: Максимальный момент затяжки 4 кгм.

УПАКОВКА: 24 шт.

ПО ЗАПРОСУ:

- Опоры: Из усиленного полипропилена, различных цветов.
- Упаковки: Нестандартные.