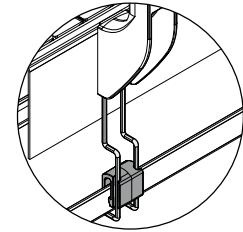
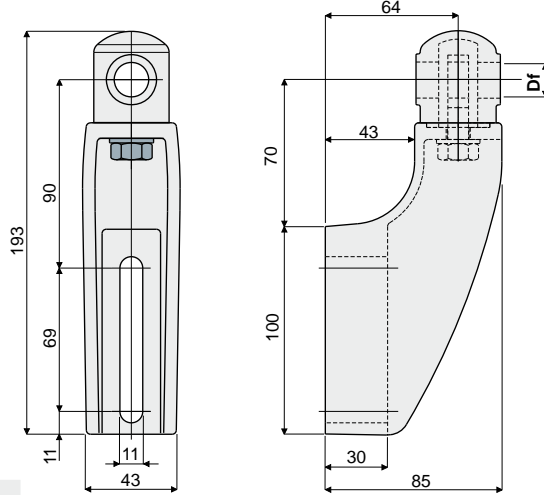


# Soportes

## Tipo 255 Soporte portaguías (reforzado, con cabezal orientable)



Preparación para el soporte del canal recogedor de gotas (ver pág. 29)

Df	Código
Orificio para perno de (mm)	
12	255 / 81008
14	255 / 81009
16	255 / 81010

**MATERIALES:** Soporte y cabezal de poliamida reforzada de color negro; espárrago con ojete, tuerca y arandela de acero inoxidable AISI 304.

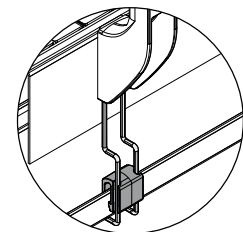
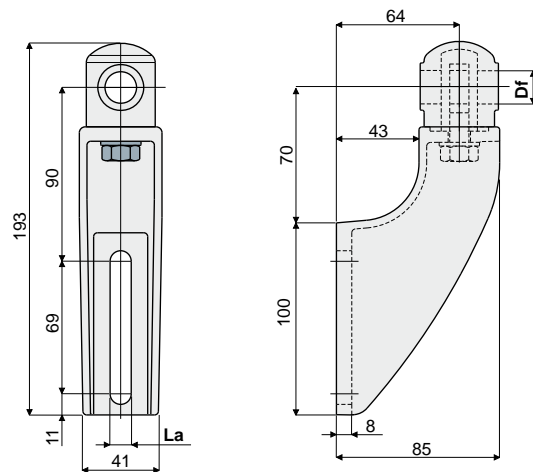
**CARACTERÍSTICAS:** Para usar en las aplicaciones sujetas a mayor tensión; se aconseja en las cintas de varias vías, en acumulación, en curva. Par máximo de apriete 4 Kg·m.

**CONFECCIÓN:** 24 piezas.

**POR ENCARGO:**

- Soportes: De polipropileno reforzado, en varios colores.
- Confecciones: No estándar.

## Tipo 219 Soporte portaguías (con cabezal orientable)



Preparación para el soporte del canal recogedor de gotas (ver pág. 29)

Df	La (asola da 9 mm)	La (asola da 11 mm)
Orificio para perno de (mm)	Código	Código
12	219 / 82114	219 / 80664
14	219 / 82115	219 / 80665
16	219 / 82116	219 / 80666

**MATERIALES:** Soporte y cabezal de poliamida reforzada de color negro; espárrago con ojete, tuerca y arandela de acero inoxidable AISI 304.

**CARACTERÍSTICAS:** Par máximo de apriete 4 Kg·m.

**CONFECCIÓN:** 24 piezas.

**POR ENCARGO:**

- Soportes: De polipropileno reforzado, en varios colores.
- Confecciones: No estándar.