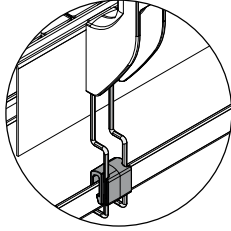
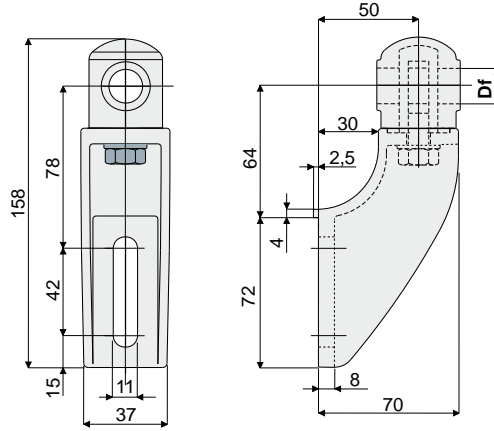


## دعامة دلائل الحركة

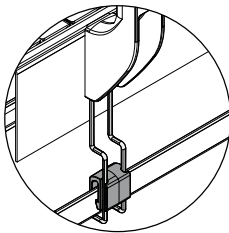
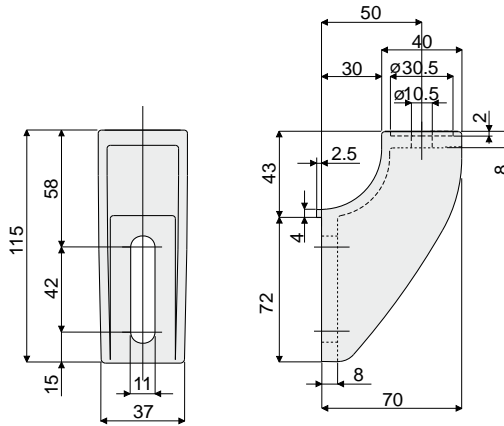
قطعة 217 دعامة دلائل الحركة  
(برأس قابلة للضبط)تجهيز لدعامة جمع القطرات  
(انظر الصفحة 29)

Df	كود
ثقب بـمِسَار مُستدير يبلغ (mm)	
12	217 / 80760
14	217 / 80761
16	217 / 80762

الخامات: دعامة ورأس من البولي أميد المقوى، وحدة شدّ بعروة من النحاس المطلي بالنيكل، صامولة وحلقة معدنية من الفولاذ المقاوم للصدأ 304 AISI. المواصفات: أقصى حد لعزم الربط 4 كيلو جرام / متر. العبوة: 24 قطعة.

حسب الطلب:

- دعامات: من البولي بروبيلين المقوى، بألوان مُختلفة.
- العبوات: حسب طلبك.

قطعة 209 دعامة دلائل الحركة  
(لرؤوس قابلة للضبط)تجهيز لدعامة جمع القطرات  
(انظر الصفحة 29)

كود
209 / 80754

الخامات: دعامة من البولي أميد المقوى. المواصفات: تُستخدم مع الرؤوس قطعة 221 و222 و223 و266. العبوة: 24 قطعة.

حسب الطلب:

- دعامات: من البولي بروبيلين المقوى، بألوان مُختلفة.
- العبوات: حسب طلبك.