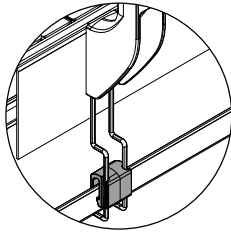
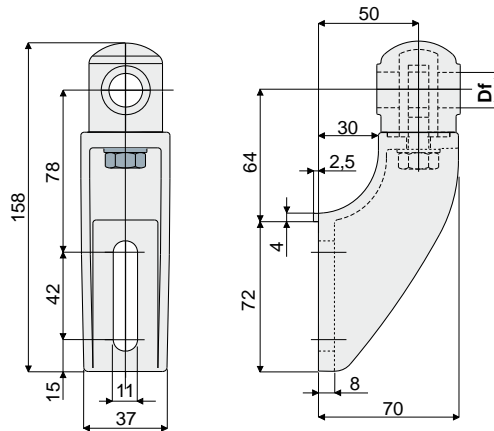


# Geländerhalter

## Geländerhalter (mit ausrichtbarem Kopf)

Teil **217**

Vorrichtung für  
Tropfensammlerstütze  
(siehe S. 29)



Df Loch für Bolzen (mm)	Code
12	217 / 80760
14	217 / 80761
16	217 / 80762

**MATERIALIEN:** Halterung und Kopf aus Polyamid, glasfaserverstärkt, schwarz; Zugstange mit Auge, Mutter und Unterlegscheibe aus Edelstahl AISI 304.

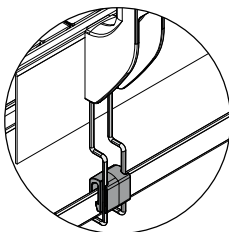
**BESCHREIBUNG:** Maximales Anzugsmoment 4 Kg-m.

**VERPACKUNG:** 24 Stücke.

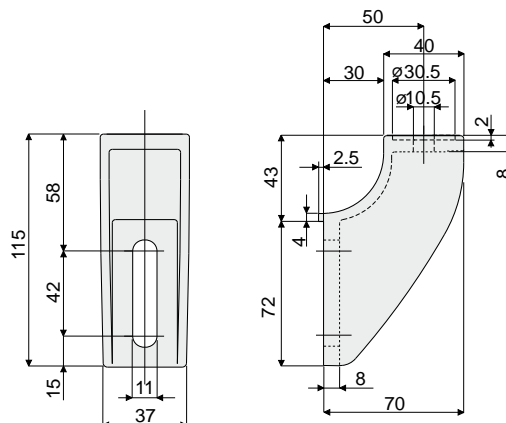
**AUF ANFRAGE:**

- **Halterung:** Aus Polypropylen, glasfaserverstärkt; in verschiedenen Farben.
- **Verpackungen:** Nicht standardmäßig.

## Geländerhalter (für ausrichtbare Köpfe)

Teil **209**

Vorrichtung für  
Tropfensammlerstütze  
(siehe S. 29)



Code
209 / 80754

**MATERIALIEN:** Halterung aus Polyamid, glasfaserverstärkt, schwarz.

**BESCHREIBUNG:** Für den Gebrauch mit den Köpfen Teil 221, 222, 223 und 266.

**VERPACKUNG:** 24 Stücke.

**AUF ANFRAGE:**

- **Halterung:** Aus Polypropylen, glasfaserverstärkt; in verschiedenen Farben.
- **Verpackungen:** Nicht standardmäßig.