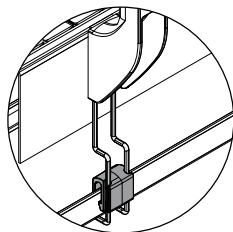


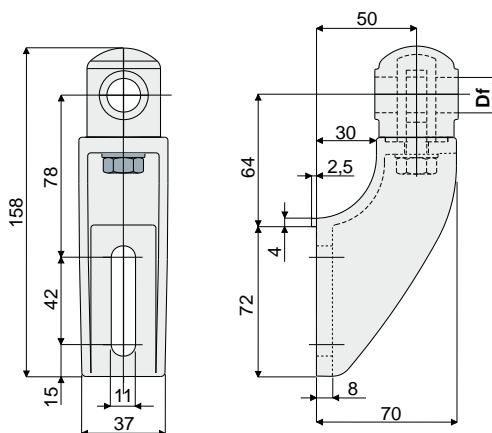
# Supports pour guides

## Support pour guides latéraux (avec tête orientable)

Réf. **217**



Prédisposition pour groupe de support collecteur de gouttes (voir page 29)



Df	Code
Alésage pour axe de (mm)	
12	217 / 80760
14	217 / 80761
16	217 / 80762

**MATÉRIAUX:** Support et tête en polyamide renforcé couleur noir; corps de boulon à œil, écrou et rondelle en acier inox AISI 304.

**CARACTÉRISTIQUES:** Couple maximal de serrage 4 kgm.

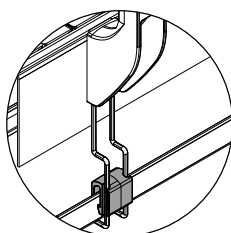
**CONDITIONNEMENT:** 24 pièces.

**SUR DEMANDE:**

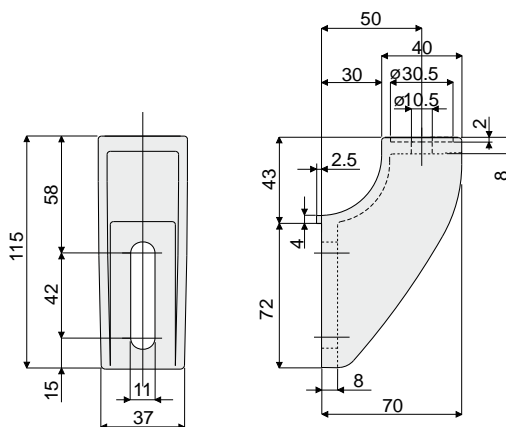
- Supports: En polypropylène renforcé, dans différentes couleurs.
- Conditionnement: Hors standard.

## Support pour guides latéraux (pour têtes orientables)

Réf. **209**



Prédisposition pour groupe de support collecteur de gouttes (voir page 29)



Code
209 / 80754

**MATÉRIAUX:** Support en polyamide renforcé.

**CARACTÉRISTIQUES:** À utiliser avec les têtes Réf. 221, 222, 223, et 266.

**CONDITIONNEMENT:** 24 pièces.

**SUR DEMANDE:**

- Supports: En polypropylène renforcé, dans différentes couleurs.
- Conditionnement: Hors standard.