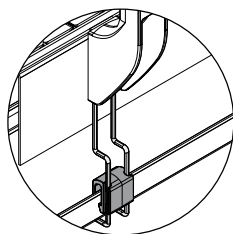
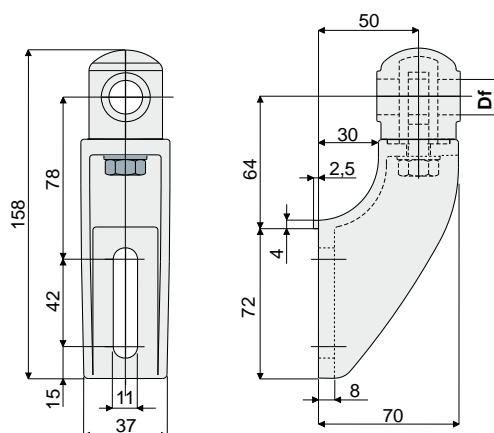


# Supporti portaguide

## Supporto portaguide (con testina orientabile)

Part. **217**

Predisposizione per  
sostegno raccogliogocce  
(vedi pag. 29)



Df	Codice
12	217 / 80760
14	217 / 80761
16	217 / 80762

**MATERIALI:** Supporto e testina in poliammide rinforzata colore nero; tirante ad occhio, dado e rosetta in acciaio inox AISI 304.

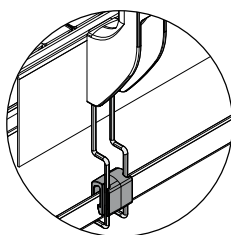
**CARATTERISTICHE:** Coppia massima di serraggio 4 Kg·m.

**CONFEZIONE:** 24 pezzi.

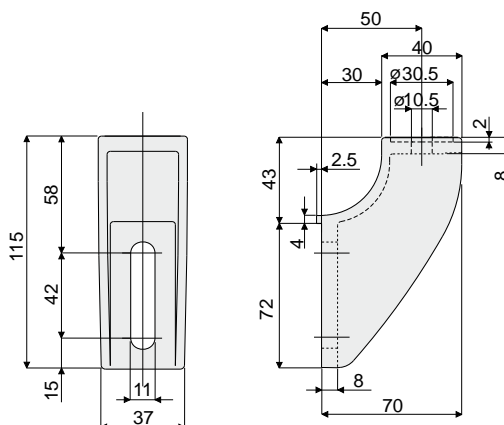
**A RICHIESTA:**

- Supporti: In polipropilene rinforzato, in varie colorazioni.
- Confezioni: Fuori standard.

## Supporto portaguide (per testine orientabili)

Part. **209**

Predisposizione per  
sostegno raccogliogocce  
(vedi pag. 29)



Codice
209 / 80754

**MATERIALI:** Supporto in poliammide rinforzata colore nero.

**CARATTERISTICHE:** Da utilizzare con le testine Part.221, 222, 223 e 266.

**CONFEZIONE:** 24 pezzi.

**A RICHIESTA:**

- Supporti: In polipropilene rinforzato, in varie colorazioni.
- Confezioni: Fuori standard.