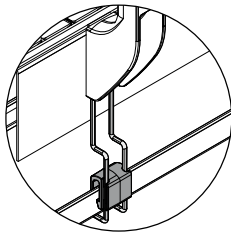
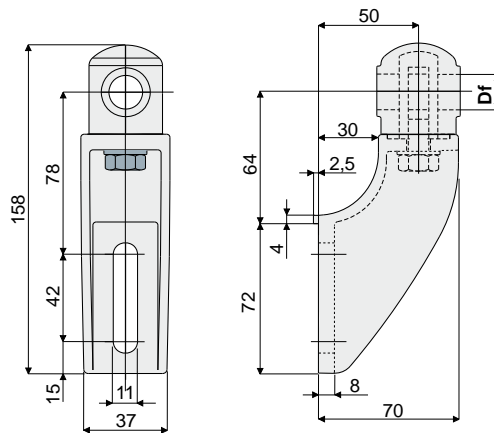


Wsporniki

Wspornik prowadnic (z przestawialną głowicą)

Część. **217**

Przygotowanie pod
montaż wspornika na
skropliny (patrz str. 29)



Df	Kod
Otwór na kołek o wym. (mm)	
12	217 / 80760
14	217 / 80761
16	217 / 80762

MATERIAŁY: Wspornik i głowica ze wzmocnionego poliamidu, kolor czarny; kotwa z oczkiem, nakrętka i podkładka ze stali nierdzewnej inox AISI 304.

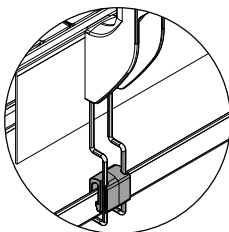
PARAMETRY: Maksymalny moment dokręcania 4 kg-m.

OPAKOWANIE: 24 sztuki.

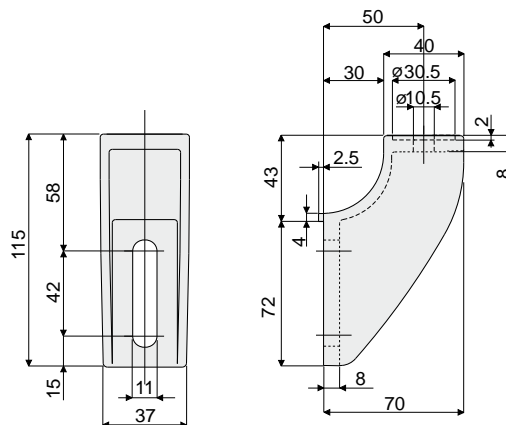
NA ŻĄDANIE:

- **Wsporniki:** ze wzmocnionego polipropylenu, różne kolory.
- **Opakowania:** niestandardowe.

Wspornik prowadnic (do głowic przestawialnych)

Część. **209**

Przygotowanie pod
montaż wspornika na
skropliny (patrz str. 29)



Kod
209 / 80754

MATERIAŁY: Wspornik ze wzmocnionego poliamidu, kolor czarny.

PARAMETRY: Do użytku z głowicami nr części 221, 222, 223 i 266.

OPAKOWANIE: 24 sztuki.

NA ŻĄDANIE:

- **Wsporniki:** ze wzmocnionego polipropylenu, różne kolory.
- **Opakowania:** niestandardowe.