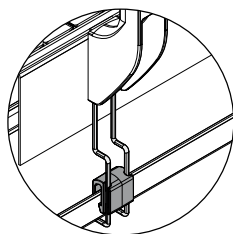
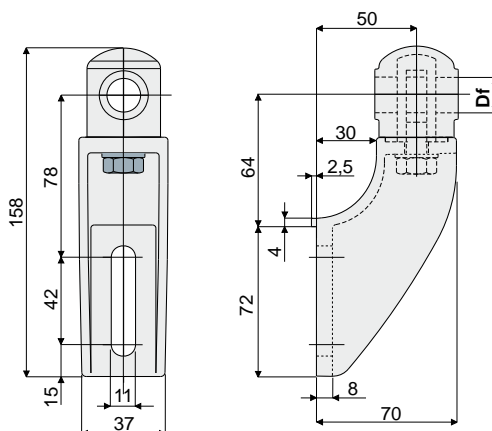


Corpos para suporte

Suporte porta-guias (com cabeça orientável)

Ref. **217**

Predisposição para sustentação do recolhedor de gotas (ver pág. 29)



Df	Código
Furo para perno de (mm)	
12	217 / 80760
14	217 / 80761
16	217 / 80762

MATERIAIS: Suporte de poliamida reforçada preto; tirante de olhal, porca e anilha de aço inox AISI 304.

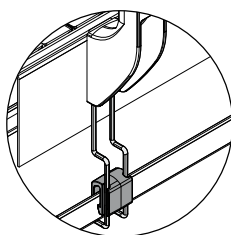
CARACTERÍSTICAS: Para utilizar com os cabeçais Ref. 221, 222, 223 e 266.

EMBALAGEM: 24 peças.

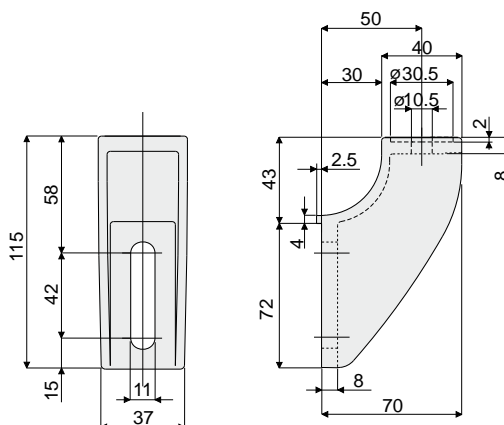
SOB ENCOMENDA:

- **Suportes:** De polipropileno reforçado, de várias cores.
- **Embalagem:** Sem padrão.

Suporte porta-guias (com cabeça orientável)

Ref. **209**

Predisposição para sustentação do recolhedor de gotas (ver pág. 29)



Código

209 / 80754

MATERIAIS: Suporte de poliamida reforçada preto.

CARACTERÍSTICAS: Para utilizar com os cabeçais Ref. 221, 222, 223 e 266.

EMBALAGEM: 24 peças.

SOB ENCOMENDA:

- **Suportes:** De polipropileno reforçado, de várias cores.
- **Embalagem:** Sem padrão.