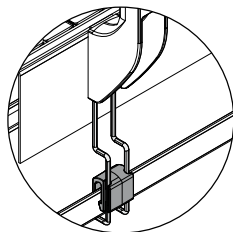


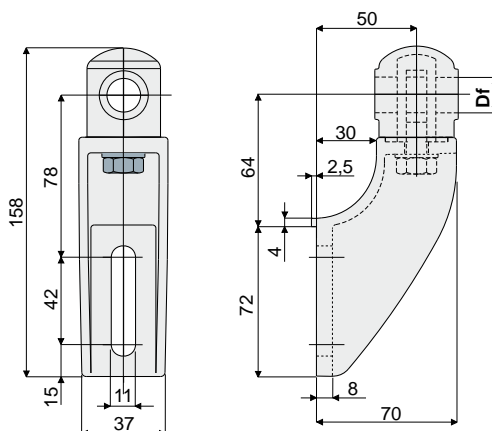
Опора направляющих

Опора направляющих (с поворачиваемой головкой)

Дет. 217



Предрасположение для
опоры каплесборника
(см.стр. 29)



Df Отверстие для штыря (mm)	Код
12	217 / 80760
14	217 / 80761
16	217 / 80762

МАТЕРИАЛЫ: Опора и маховик из усиленного полиамида черного цвета; тяга, гайка и шайба из нержавеющей стали AISI 304.

ХАРАКТЕРИСТИКИ: Максимальный момент затяжки 4 кгм.

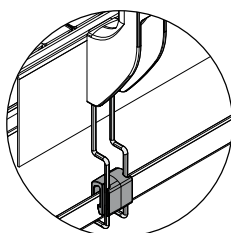
УПАКОВКА: 24 шт.

ПО ЗАПРОСУ:

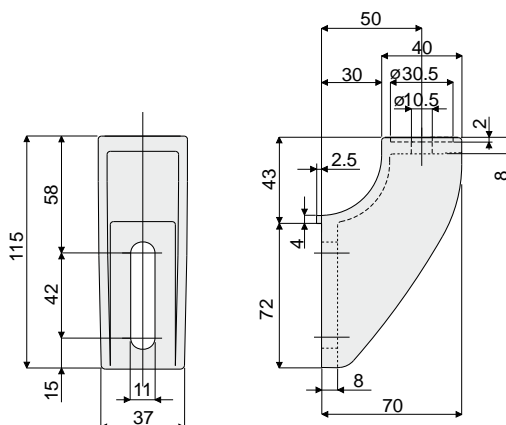
- Опоры: Из усиленного полипропилена, различных цветов.
- Упаковки: Нестандартные.

Опора направляющих (для поворачиваемых головок)

Дет. 209



Предрасположение для
опоры каплесборника
(см.стр. 29)



Код
209 / 80754

МАТЕРИАЛЫ: Опора из усиленного полиамида черного цвета.

ХАРАКТЕРИСТИКИ: Для использования с головками Дет.221, 222, 223 и 266.

УПАКОВКА: 24 шт.

ПО ЗАПРОСУ:

- Опоры: Из усиленного полипропилена, различных цветов.
- Упаковки: Нестандартные.