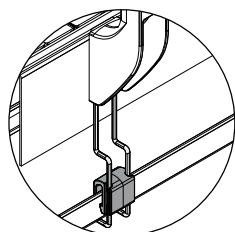


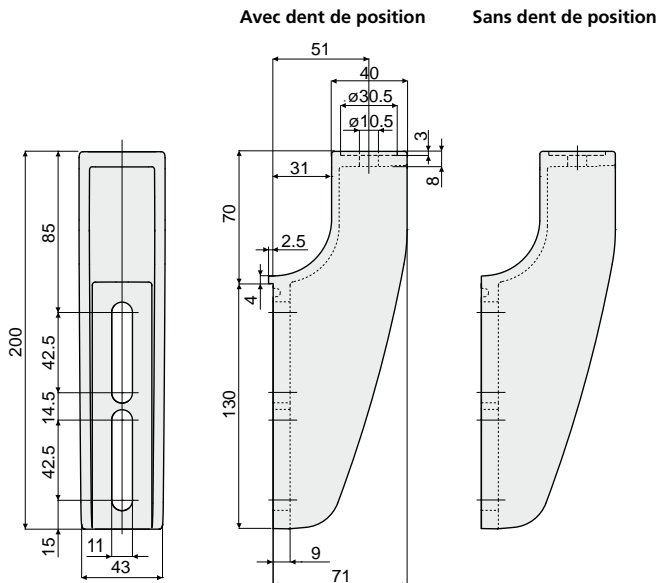
Supports pour guides

Support porte-guides (type renforcé, pour têtes orientables)

Réf. **486**



Prédisposition pour groupe de support collecteur de gouttes (voir page 29)



Avec dent de position	Sans dent de position
Code	Code
486 / 86189	486 / 86190

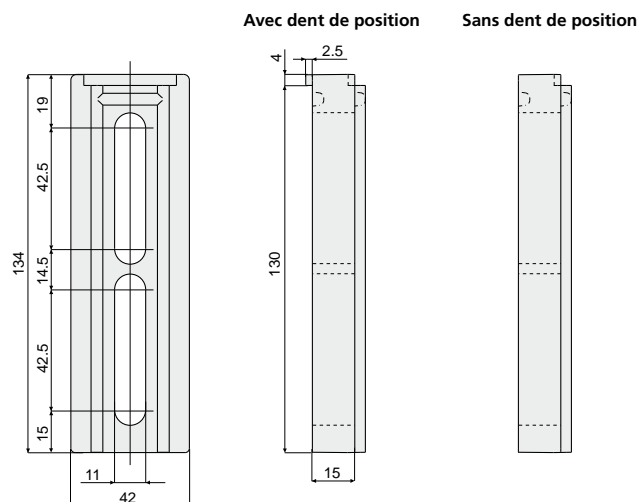
MATÉRIAUX: Support en polyamide renforcé couleur noir.
CARACTÉRISTIQUES: À utiliser avec les têtes Réf. 221, 222, 223 et 266.
CONDITIONNEMENT: 24 pièces.

SUR DEMANDE:

- Supports: En polypropylène renforcé, dans différentes couleurs.
- Conditionnements: Hors standard.

Entretoise pour support

Réf. **487**



Avec dent de position	Sans dent de position
Code	Code
487 / 86191	487 / 86192

MATÉRIAUX: Entretoise en polyamide renforcé couleur noir.
CARACTÉRISTIQUES: Accessoire à appliquer sur les supports Réf. 486, 488, 489, 490 et 491.
CONDITIONNEMENT: 24 pièces.

SUR DEMANDE:

- Entretoises: En polypropylène renforcé, dans différentes couleurs.
- Conditionnements: Hors standard.