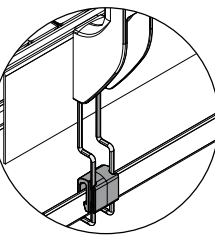
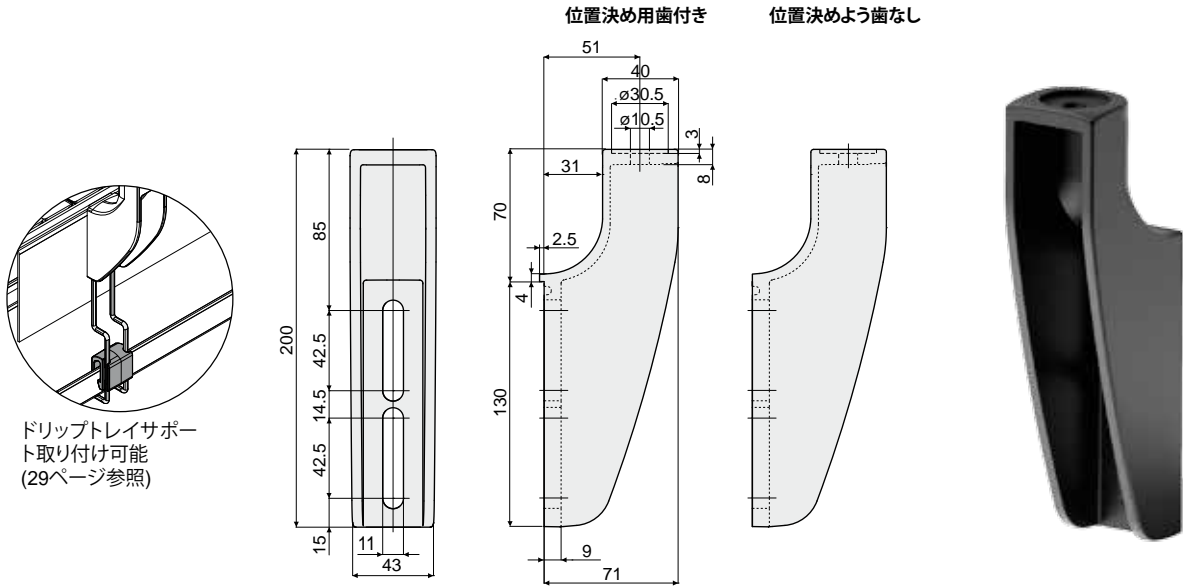


# ブラケット

## ガイドレールブラケット (強化タイプ、アドジャスタブルヘッド用)

Part. **486**



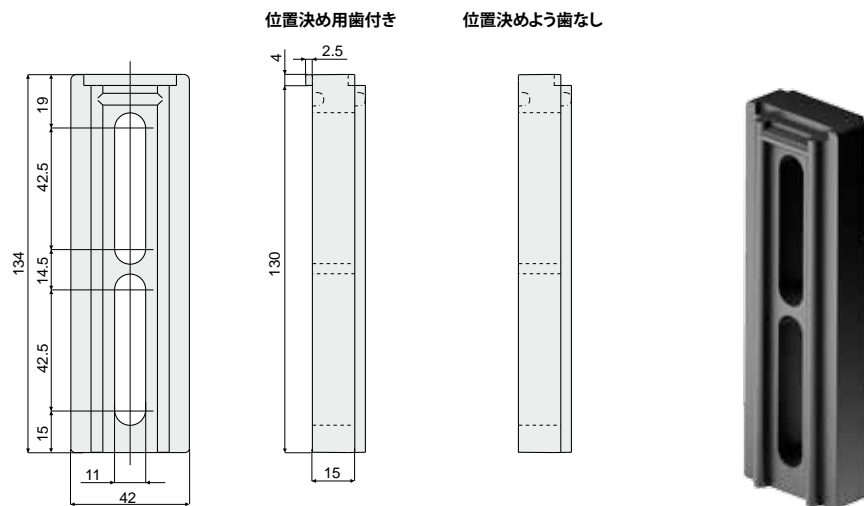
ドリフトレイサポート  
取り付け可能  
(29ページ参照)

位置決め用歯付き コード	位置決めよう歯なし コード
486 / 86189	486 / 86190

材質: 黒色強化ポリアミド製ブラケット。  
 特長: Part.221、222、223、266のヘッドとともに使用。  
 パッケージ内個数: 24 個。  
 ご要望に応じて対応:

- ・ ブラケット: 強化ポリプロピレンの使用、さまざまな着色。
- ・ パッケージ内個数: 標準なし。

## ブラケット用スペーサー Part. **487**



位置決め用歯付き コード	位置決めよう歯なし コード
487 / 86191	487 / 86192

材質: 黒色強化ポリアミド製スペーサー。  
 特長: Part.486、488、489、490、491のブラケットに取り付ける付属品。  
 パッケージ内個数: 24 個。  
 ご要望に応じて対応:

- ・ スペーサー: 強化ポリプロピレンの使用、さまざまな着色。
- ・ パッケージ内個数: 標準なし。