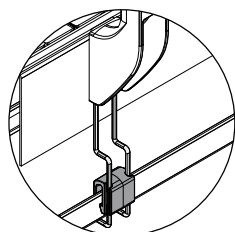


Corpos para suporte

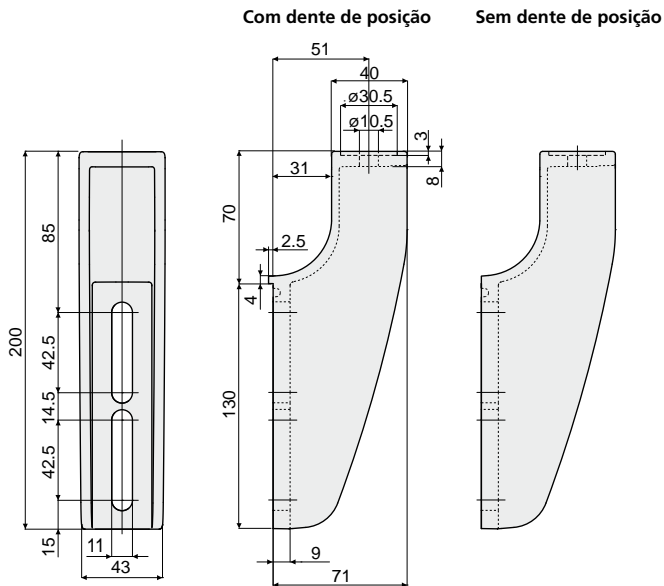
Suporte porta-guias

(tipo reforçado, para cabeçais orientáveis)

Ref. **486**



Predisposição para sustentação do recolhedor de gotas (ver pág. 29)



Com dente de posição	Sem dente de posição
Código	Código
486 / 86189	486 / 86190

MATERIAIS: Suporte de poliamida reforçada preta.

CARACTERÍSTICAS: Para utilizar com os cabeçais Ref. 221, 222, 223 e 266.

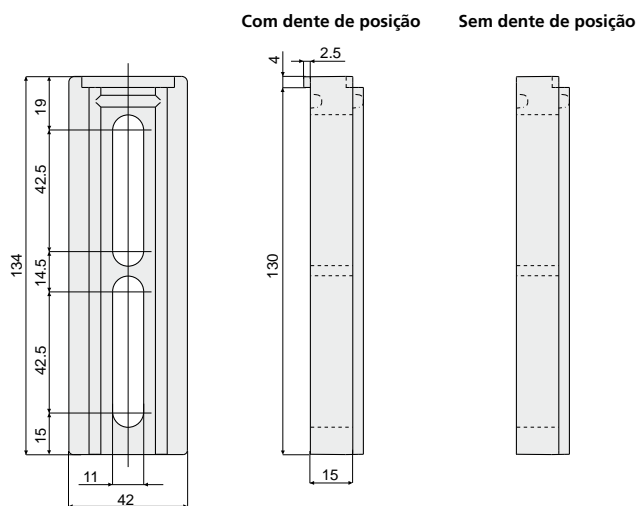
EMBALAGEM: 24 peças.

SOB ENCOMENDA:

- **Suportes:** De polipropileno reforçado, de várias cores.
- **Embalagem:** Sem padrão.

Espaçador para suporte

Ref. **487**



Com dente de posição	Sem dente de posição
Código	Código
487 / 86191	487 / 86192

MATERIAIS: Espaçador de poliamida reforçada preto.

CARACTERÍSTICAS: Acessório para aplicar aos suportes Ref. 486, 488, 489, 490, 491.

EMBALAGEM: 24 peças.

SOB ENCOMENDA:

- **Espaçadores:** De polipropileno reforçado, de várias cores.
- **Embalagem:** Sem padrão.