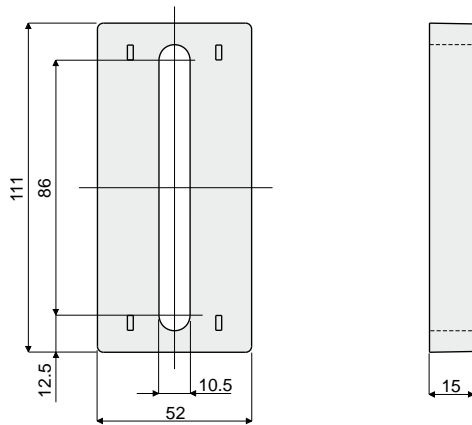
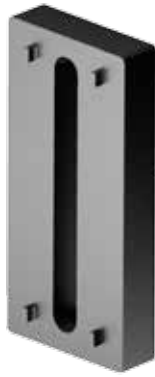


# Supports pour guides

## Réf. **224** Entretoise pour support



Code  
224 / 80676

**MATÉRIAUX:** Entretoise en polyamide renforcé couleur noir.

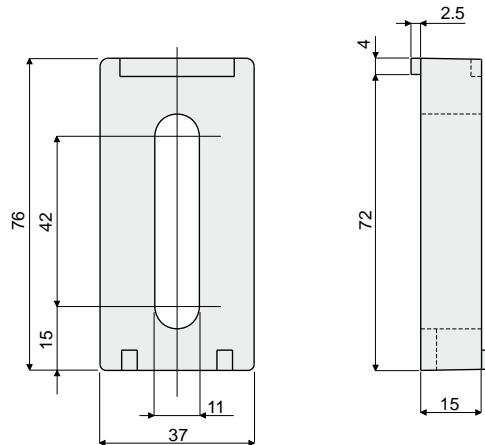
**CARACTÉRISTIQUES:** Accessoire à appliquer sur les supports Réf. 215, 218, 219, 220, 242, 243, 244, 255, 280, 281.

**CONDITIONNEMENT:** 24 pièces.

**SUR DEMANDE:**

- Entretoises: En polypropylène renforcé, dans différentes couleurs.
- Conditionnement: Hors standard.

## Réf. **225** Entretoise pour support



Code  
225 / 80677

**MATÉRIAUX:** Entretoise en polyamide renforcé couleur noir.

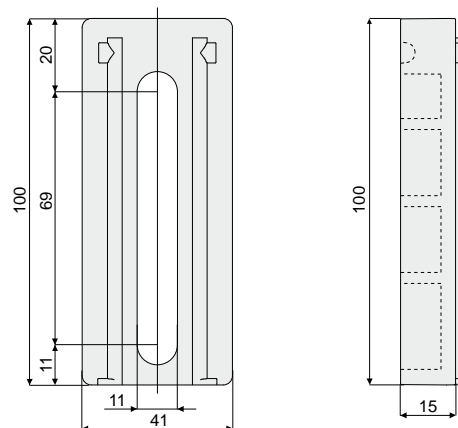
**CARACTÉRISTIQUES:** Accessoire à appliquer sur les supports Réf. 213, 214, 216, 217, 209 et 279.

**CONDITIONNEMENT:** 24 pièces.

**SUR DEMANDE:**

- Entretoises: En polypropylène renforcé, dans différentes couleurs.
- Conditionnement: Hors standard.

## Réf. **530** Entretoise pour support



Code  
530 / 87752

**MATÉRIAUX:** Entretoise en polyamide renforcé couleur noir.

**CARACTÉRISTIQUES:** Accessoire à appliquer sur les supports Réf. 215, 218, 219, 220, 242, 243, 244, 255, 280, 281.

**CONDITIONNEMENT:** 24 pièces.

**SUR DEMANDE:**

- Entretoises: En polypropylène renforcé, dans différentes couleurs.
- Conditionnement: Hors standard.