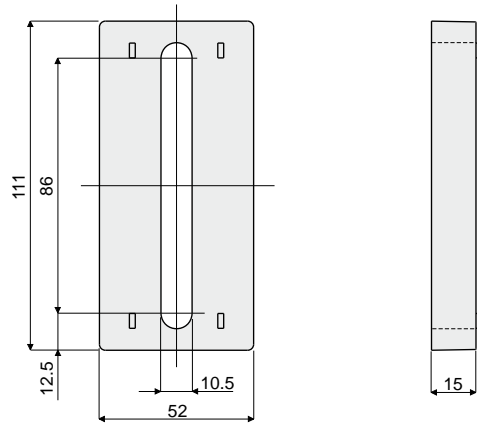
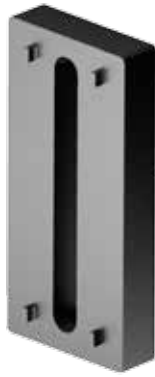


ブラケット

Part. 224 ブラケット用スペーサー



コード

224 / 80676

材質:強化ポリアミド。

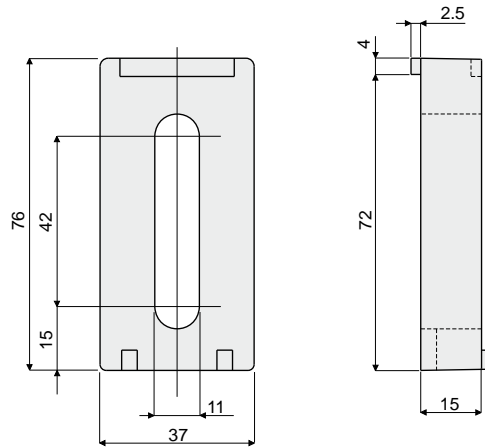
特長:Part.215、218、219、220、242、243、244、255、280、281のブラケットに取り付ける付属品。

パッケージ内個数:24個。

ご要望に応じて対応:

- ・ スペーサー:強化ポリプロピレンの使用、さまざまな着色。
- ・ パッケージ内個数:標準なし。

Part. 225 ブラケット用スペーサー



コード

225 / 80677

材質:強化ポリアミド。

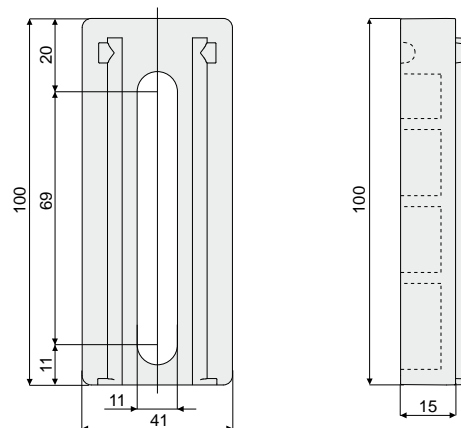
特長:Part.213、214、216、217、209、279のブラケットに取り付ける付属品。

パッケージ内個数:24個。

ご要望に応じて対応:

- ・ スペーサー:強化ポリプロピレンの使用、さまざまな着色。
- ・ パッケージ内個数:標準なし。

Part. 530 ブラケット用スペーサー



コード

530 / 87752

材質:強化ポリアミド。

特長:Part.215、218、219、220、242、243、244、255、280、281のブラケットに取り付ける付属品。

パッケージ内個数:24個。

ご要望に応じて対応:

- ・ スペーサー:強化ポリプロピレンの使用、さまざまな着色。
- ・ パッケージ内個数:標準なし。