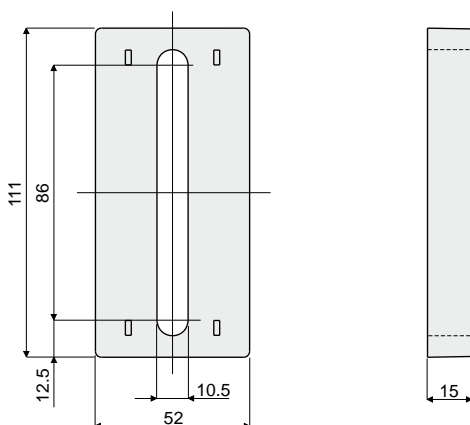
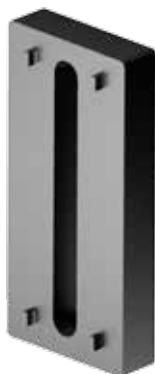


Wsporniki

Część. 224 Przekładka do wspornika



Kod

224 / 80676

MATERIAŁY: Przekładka ze wzmocnionego poliamidu, kolor czarny.

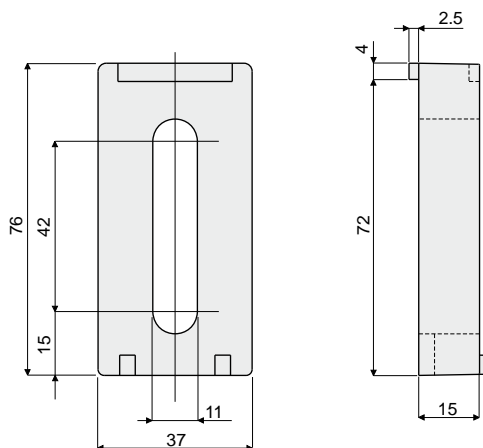
PARAMETRY: Do użytku ze wspornikiem nr części 215, 218, 219, 220, 242, 243, 244, 255, 280, 281.

OPAKOWANIE: 24 sztuki.

NA ŻĄDANIE:

- Przekładki: ze wzmocnionego polipropylenu, różne kolory.
- Opakowania: niestandardowe.

Część. 225 Przekładka do wspornika



Kod

225 / 80677

MATERIAŁY: Przekładka ze wzmocnionego poliamidu, kolor czarny.

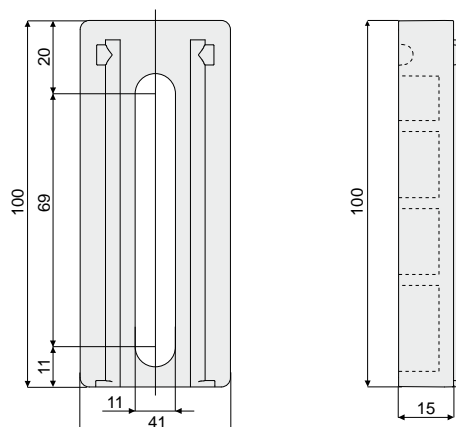
PARAMETRY: Do użytku ze wspornikiem nr części 213, 214, 216, 217, 209, 279.

OPAKOWANIE: 24 sztuki.

NA ŻĄDANIE:

- Przekładki: ze wzmocnionego polipropylenu, różne kolory.
- Opakowania: niestandardowe.

Część. 530 Przekładka do wspornika



Kod

530 / 87752

MATERIAŁY: Przekładka ze wzmocnionego poliamidu, kolor czarny.

PARAMETRY: Do użytku ze wspornikiem nr części 215, 218, 219, 220, 242, 243, 244, 255, 280, 281.

OPAKOWANIE: 24 sztuki.

NA ŻĄDANIE:

- Przekładki: ze wzmocnionego polipropylenu, różne kolory.
- Opakowania: niestandardowe.