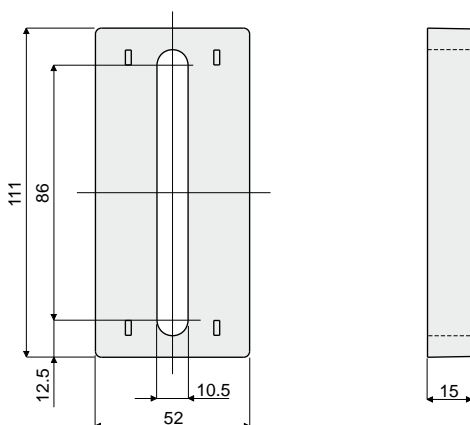


Soportes

Tipo 224 Distanciador para soporte



Código
224 / 80676

MATERIALES: Distanciador de poliamida reforzada de color negro.

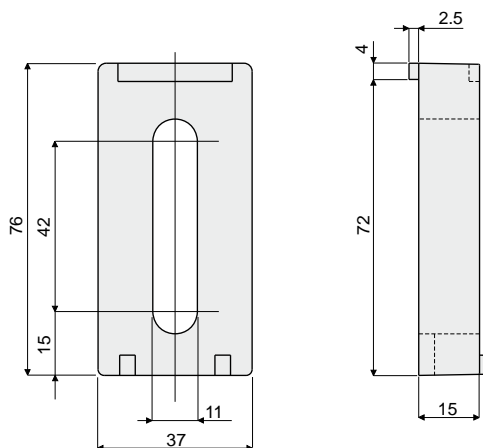
CARACTERÍSTICAS: Accesorio para aplicar a los soportes Tipo 215, 218, 219, 220, 242, 243, 244, 255, 280, 281.

CONFECCIÓN: 24 piezas.

POR ENCARGO:

- Distanciadores: De polipropileno reforzado, en varios colores.
- Confecciones: No estándar.

Tipo 225 Distanciador para soporte



Código
225 / 80677

MATERIALES: Distanciador de poliamida reforzada de color negro.

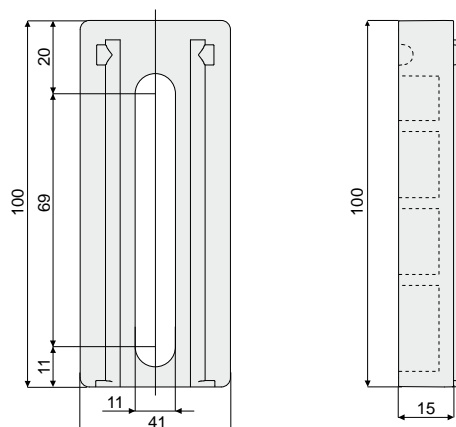
CARACTERÍSTICAS: Accesorio para aplicar a los soportes Tipo 213, 214, 216, 217, 209, 279.

CONFECCIÓN: 24 piezas.

POR ENCARGO:

- Distanciadores: De polipropileno reforzado, en varios colores.
- Confecciones: No estándar.

Tipo 530 Distanciador para soporte



Código
530 / 87752

MATERIALES: Distanciador de poliamida reforzada de color negro.

CARACTERÍSTICAS: Accesorio para aplicar a los soportes Tipo 215, 218, 219, 220, 242, 243, 244, 255, 280, 281.

CONFECCIÓN: 24 piezas.

POR ENCARGO:

- Distanciadores: De polipropileno reforzado, en varios colores.
- Confecciones: No estándar.